

# 取扱い注意・説明書の表示価格について

2019年10月1日より、消費税率が10%に変更されます。  
それに伴い、「取扱い注意・説明書」に記載されている価格および送料も変更となります。  
2019年10月1日以降にパーツをご注文いただく場合は、以下のとおりご対応ください。

【パーツのご注文】10月1日以降にアフターサービス部に到着したご注文は、消費税10%となります。

## ●まずは説明書の表示価格をご確認ください

各説明書の「パーツリスト」や「別売パーツ」の項目などに、「税別」または「税込」の記載があります。

### 説明書が「税込表示」の場合

「税込」の記載がある説明書では、  
表示価格が「5%の税込価格」となっています。  
ご注文が10月1日以降にアフターサービス部に到着した場合は、「税込価格」と「送料」が変更となりますのでご注意ください。

→【A】パーツのご注文：「税込表示」の説明書の場合

### 説明書が「税別表示」の場合

「税別」の記載がある説明書には、2種類の旧送料があります。  
価格につきましては、アフターサービス部への到着が10月1日以降となるご注文より「10%の税込価格」でお申し込みください。また、旧送料の場合、ご注文が10月1日以降にアフターサービス部に到着した場合は、「送料」が変更となりますのでご注意ください。

→【B】パーツのご注文：「税別表示」の説明書の場合

## 【A】パーツのご注文：「税込表示」の説明書の場合

2019年10月1日以降にアフターサービス部へ到着するご注文は、「価格」と「送料」をそれぞれ以下のように算出してお申し込みください。  
※ご注文の手順につきましては、各製品の取扱い注意・説明書をご参照ください。

### ▼「10%の税込価格」の算出方法 … 1~2の順に算出してください。

1	各パーツや別売品の税別価格を算出する。	$5\%の税込価格 \div 1.05 = 税別価格$ (小数点以下切り上げ)
2	税別価格をもとに10%の税込価格を算出する。	$税別価格 \times 1.1 = 10\%の税込価格$ (小数点以下切り捨て)

### ▼送料について

説明書の送料が「旧送料」です。それぞれ「新送料」へと変更になります。  
「新送料」につきましては、パーツに関するお問い合わせ窓口までお問い合わせください。

## 【B】パーツのご注文：「税別表示」の説明書の場合

2019年10月1日以降にアフターサービス部へ到着するご注文は、「10%の税込価格」でお申し込みください。  
また、「旧送料」が記載されている説明書につきましては、「新送料」でお申し込みください。

### ▼「10%の税込価格」の算出方法 … 説明書の価格が税別価格になっています。

1	$税別価格 \times 1.1 = 10\%の税込価格$ (小数点以下切り上げ)
---	---

### ▼送料について

説明書の送料が「旧送料」です。それぞれ「新送料」へと変更になります。  
「新送料」につきましては、パーツに関するお問い合わせ窓口までお問い合わせください。

**OPERATOR'S MANUAL**  
WITH REPAIR PARTS LIST (RPL)

# M40A5

U.S. MARINE CORPS SNIPER RIFLE 7.62mm

M40A5, which has been developed on the basis of an American-made bolt-action rifle renowned as hunting firearms, is currently deployed as a standard sniper rifle in the United States Marine Corps. It is equipped with a lightweight hybrid resin-made stock and detachable magazine, and is an exceedingly high-precision rifle.



**取扱い注意・説明書**

FOR OFFICIAL USE ONLY

## WARNING

Read operator's manual before use

ご使用の前に最後まで必ずお読みください。

Hi-Quality For the Customers

日本製

対象年齢 18才以上  
改正銃刀法クリアー製品



This Product has been manufactured and sold pursuant to the laws and relevant regulations of Japan and based upon the societal attitude towards toy guns, etc. in Japan. No warranty is provided that this Product complies with the laws and regulations of any other countries. This English explanatory note concerning this Product is intended only for the information of a foreign user who uses this Product in Japan.

【参考資料】実銃 M40 A5、アメリカ海兵隊が独自に開発した高精度ボルトアクションライフル

#### ◆M40シリーズの略史

##### M40

1960年代初頭、海兵隊はそれまで使用していたスプリングフィールド工産製M1903に代わる新しい狙撃銃の選定を開始した。民間市場の様々なボルトアクションライフルをテストした結果、レミントン社のM700が最も優れていると判断され、数あるバリエーションモデルの中から精密射撃競技用の「40-X」が開発ベースに選ばれた。

1966年、海兵隊の仕様要求に従ってカスタムされた700挺が納入された。これが「M40」である。メーカーで組み立てられた製品が納入されるのは、これが最初で最後となった。以後のM40シリーズは、ヴァージニア州クアンティコ海兵隊基地内の「RTE=ライフルチームエキップメントショップ」で改良・調整・組み立てが行われるようになっていった。(RTEは現在、PWS=プレジジョンウェポンセクションと名を改めている。)

**M40の仕様**・オイルフィニッシュド・ウッドストック/M700 (40-X) アクション/レミントン製1-10ツイストバレル/レッドフィールド製3-9倍率スコープ・など。

##### M40A1

1970年代、ベトナム戦争でのデータに基づき「M40」の改良が始まった。外部環境に影響を受けやすい木製ストックをグラスファイバー製ストックに、バレルをより高精度で耐久性の高いステンレススチール製に変更した。

**M40A1の仕様**・マクミラン製A1ストック/アトキンスン製(現在のH-Sプレジジョン) 1-12ツイスト・カスタムバレル(4条右)/トリガーガード、フロアプレートがステンレス素材に/スコープをユナートル製10倍のMST-100にそれぞれ置き換えた。(スコープ自体も海兵隊独自のカスタムメイドである。)

##### M40A3

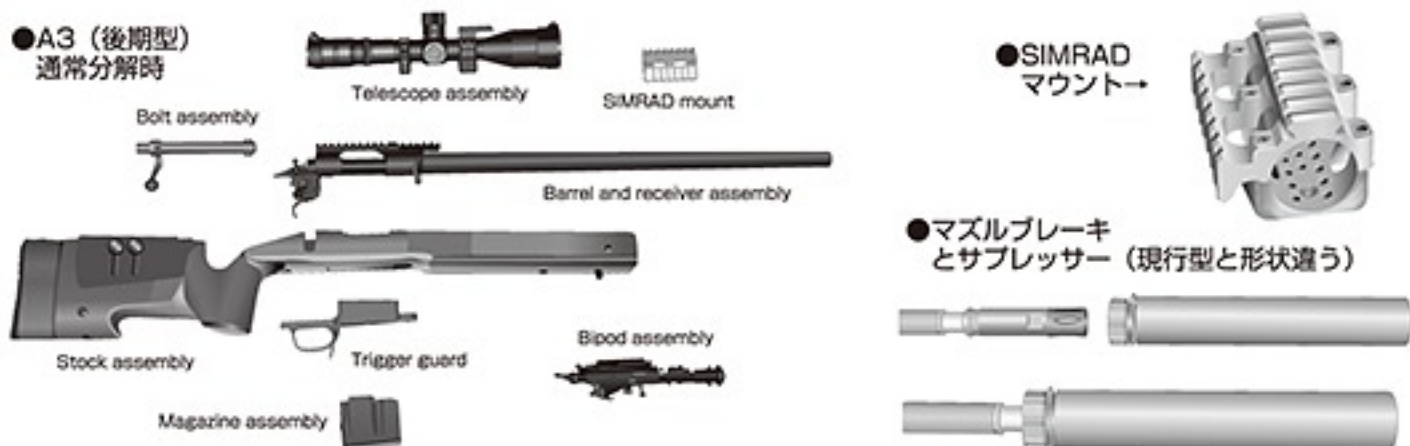
1996年、多様な軍事技術の発展により陳腐化してしまった「M40A1」を最新のパーツで再構成するプロジェクトが始まった。そして2000年、4年の歳月をかけて改良された「M40A3」が誕生した。

**M40A3の仕様**・チークピースとバットプレートが調整できるマクミランA4ストック/シュナイダー・マッチグレード、ステンレス製1-12ツイストバレル(6条右)/フロアプレートとトリガーガードがスチールに変更/スコープは引き続きユナートル製10倍のMST-100。

##### 2007年以降の改良

固定マガジンを着脱(デタッチャブル)式マガジンに変更する事が決定。バジャーオーディナンス製M5トリガーガードとそれに対応するマガジンへ変更/支給キットにハリス製S-BRMバイポッドとKMW製ポッドロックが正式に追加/スコープは、ユナートルと並立する形でシュミット&ベンダーPM II 3-12X50が追加採用された。チューブ径が34mmとユナートルと異なるため、スコープリングも併せて追加されている。/ナイトビジョンKN200に換わりPVS-22を使用するため、SIMRADマウントをストック前部バレル上面に設置。

##### ●A3(後期型) 通常分解時



##### M40A5

2009年に登場。新たにマズルブレーキとQDサウンドサプレッサーを採用。

**M40A5の仕様**・2007年頃に改良されたA3後期型をベースにシュアファイア製MB762SSAL/REマズルブレーキ兼サプレッサーアダプターを銃口に装着、専用QDサウンドサプレッサーとケースが支給される。また、スコープはシュミット&ベンダーPM IIのみになっている模様。

※2008年10月制定の海兵隊発行(TM 05539-IN)テクニカルマニュアルは、「M40A3」と「M40A5」共用のマニュアルになっており、マズルブレーキとQDサウンドサプレッサーのみ「M40A5 Only=専用」との表記が見受けられる。2007年以降の改良モデルを「M40A4」と説明している資料もあるが、恐らく公式には存在していないと思われる。「M40A3」には外觀が大きく異なる前期型と後期型があり、後期型と「A5」との差異は、前述のマニュアルどおりマズルブレーキとサウンドサプレッサーだけだと考えられる。なお、余談ながらSMALL ARMS DEFENSE JOURNALが海兵隊PWSに取材し、PWS技官にインタビューしているなかで「A2、A4ではなく、なぜ奇数だけの1、3、5のナンバリングとなっているのか？」と質問しているが、技官の答えは「自分は知らないし、理由についても聞いたことが無い」と返答している。

# CAUTION

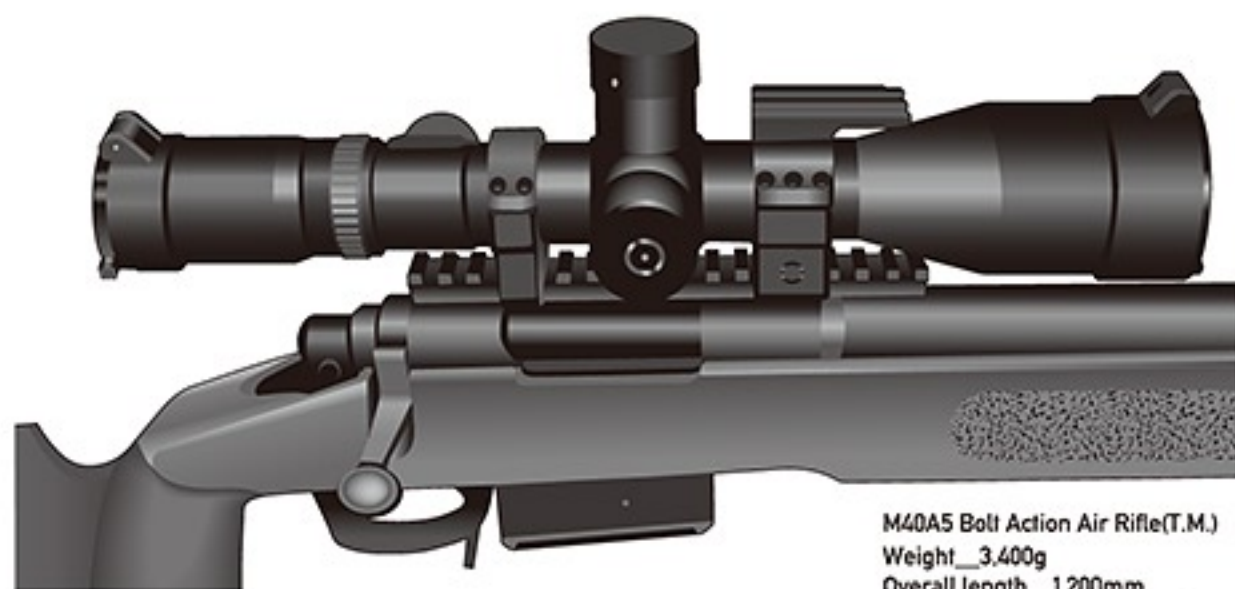
READ THE SAFETY RULES BEFORE  
HANDLING THE "M40 A5 SERIES" RIFLE!

■ご使用の前に最後まで必ずお読みください■

Always read through this manual before operation.

# M40A5

ボルトアクションエアライフルシリーズ



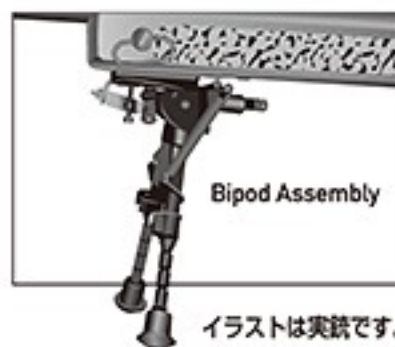
M40A5 Bolt Action Air Rifle(T.M.)  
Weight\_3.400g  
Overall length\_1,200mm  
Magazine capacity\_35 rounds



Trigger Housing  
Assembly



Trigger Guard &  
Magazine Assembly



Bipod Assembly

この度は東京マルイ製品をご購入頂きまして誠にありがとうございます。

イラストは実銃です。

日本国の銃刀法をクリアーされた、高い命中精度をそなえた高性能エアソフトガンです。



## 警告



18才以上

●この製品は、使用者・管理者対象年齢18才以上用です。



ケガ注意

●発射したプラスチックBB弾を、およそ50~60m先に到達させる能力があります。不注意な発射や誤った使用は、失明や怪我等の恐れがありますのでご注意ください。



注意書熟読

●ご使用前には、必ずく取扱い注意・説明書をよく読んで、記載されている各注意点を認識した上でお取扱いください。

●く取扱い注意・説明書を紛失した場合は、すぐに当社アフターサービス部までご請求ください。

●Only for 18 years of age or older  
●Injury caution  
●Careful reading of HANDLING CAUTIONS AND INSTRUCTION MANUAL

●Operation of this Airsoft Gun for competition use is restricted to users of 18 years of age or older.  
●Since plastic BB bullets reach 50 to 60 meters, careless shooting may cause eye damage or other injuries.  
●Always read through this HANDLING CAUTIONS AND INSTRUCTION MANUAL carefully before operation. Operate the Airsoft Gun with full recognition of warnings and cautions.

Promptly request a copy if you lose the HANDLING CAUTIONS AND INSTRUCTION MANUAL.

# 警告 〈取扱い注意書〉

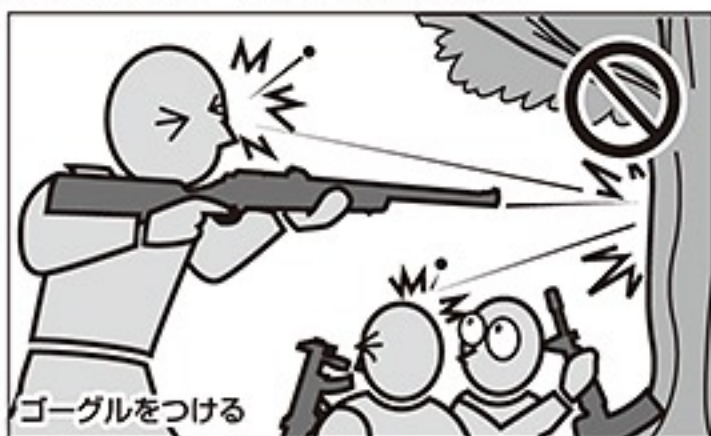
!! WARNING !! HANDLING CAUTIONS AND INSTRUCTION MANUAL

このエアソフトガンは、正しいスポーツシューティングを通じて健全なホビーライフをエンジョイするために上で使用されますと、独特のフィーリングが体験でき、射撃センスを向上させるスポーツグッズとなりますが、使用は、失明や怪我等の危険を生じる恐れがあります。必ず下記の各注意点とそれぞれの製品の

This sport gun is developed for enjoying sport shooting through correct sport shooting operation. You can experience unique feel of the As the Airsoft Gun has the capacity to shoot BB bullets by 50 to 60 meters, careless shooting and wrong operation are dangerous, causing eye

**このエアソフトガンは、使用者・管理者対象年齢18才以上用です。不注意な発射や**  
 Operation of this Airsoft Gun for competition use is restricted to users of 18 years old or more.

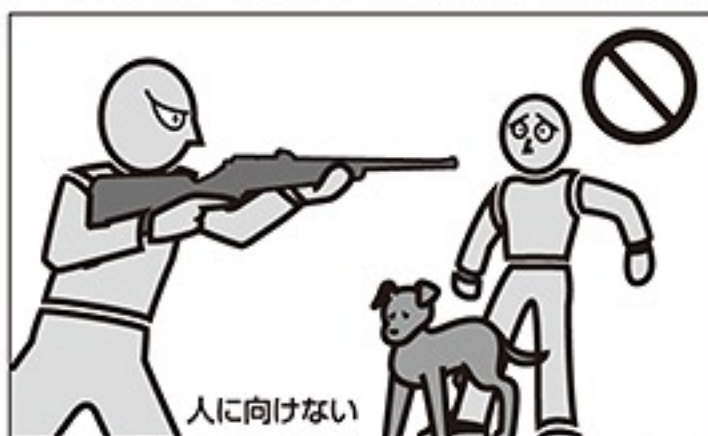
**警告** 必ず目の保護具を装着する。  
**WARNING** Always wear eye protective gear.



BB弾を発射する時やゲーム等の場合は、跳弾にも注意し、ゴーグル等の目の保護具を本人と参加者全員が必ず装着して行ってください。(参加者以外の第三者にBB弾が当たらないように、十分注意してください。)

When shooting the Airsoft Gun for a target or game, you and all participants must wear goggles or other eye protective gear, also paying attention to ricochets. (Pay sufficient attention also to third personnel other than participants.)

**警告** 銃口は人や動物に向けない。  
**WARNING** Never shoot the Airsoft Gun towards a person or animal.



エアソフトガンで人や動物を狙ったり、発射したりしないでください。標的に向けて発射する時以外は、必ず銃口に保護キャップを装着してください。

Never aim or shoot a person or animal as the target. Always attach the protective plug to the muzzle, except when you are ready to shoot a target.

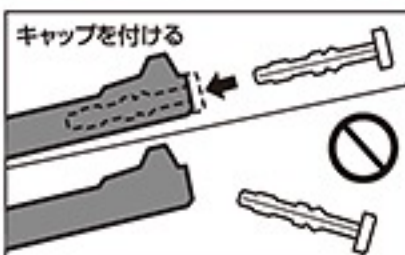
**警告** イタズラのつもりでも処罰される場合がある。



たとえイタズラのつもりでも、共有物、及び他人の財産に向け発射して破損させたり、人や動物に向け発射して怪我等をさせたりすると、器物破損の罪や傷害の罪等で処罰される場合があります。

You may be punished if you are shooting for a practical joke.

**警告** いつも銃口に保護キャップをつけておく。



万一の暴発を防ぐと共に、防塵のためにも、発射する時以外は必ず銃口に保護キャップを装着してください。

Always attach the protective plug to the gun muzzle.

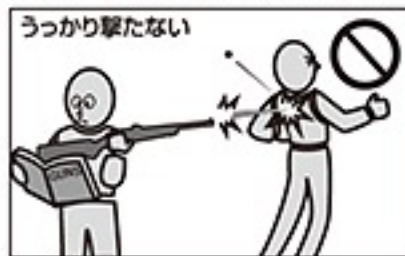
**警告** 銃口は、いかなる場合も絶対にのぞかない。



銃口は、BB弾が入っている入っていないに関わらず、絶対にのぞかないでください。BB弾が眼に当たった場合、最悪失明の恐れがあり大変危険です。

Never look into the gun muzzle.

**警告** 不用意に引き金を引かない。



不用意に引き金を引くと、非常に危険です。保護キャップを外し、標的に向かって発射する時以外、トリガーには指を触れないでください。

Avoid pulling the trigger carelessly.

**警告** 銃口は、常に安全な方向に向けて取扱う。



銃口は、いかなる場合も人や動物、又は危険な場所に向けしないでください。標的に向かって発射する時以外は、必ず銃口に保護キャップを装着してください。

Always direct the muzzle towards a safe direction.

**警告** 人や車が横切るような場所では、エアソフトガンを絶対に発射しない。



エアソフトガンを発射する場所では、安全に配慮し、人や車が横切るような場所、及び周りに人がいるような場所での発射は、絶対におやめください。

Never shoot the Airsoft Gun at places where people and cars pass cross.

■操作方法は製品により異なります。必ずその製品の特性を良く理解した上で、お取扱ってください。  
 ■誤った使用方法や取扱い、改造、分解によって発生した事件、事故、怪我、故障等につきましては、当社では一切の責任を負いません。また、改造、分解した製品の修理はお受けできません。

■ The operation procedure varies according to the model. Make sure to operate an Airsoft Gun after recognizing its features.  
 ■ We are not responsible for any accidents, events, injuries or repair costs arising from wrong operation and handling or by modification and disassembly of the Airsoft Gun.

# ご使用の前に最後まで必ずお読みください。

Always read through this manual before operation.

開発された高性能競技用エアソフトガンです。それぞれの製品の特性や、使用上の注意点をよく認識したおおよそ50~60m先にプラスチックBB弾を到達させる能力がありますので不注意な発射や誤った取扱い説明書を最後まで読み、よく認識された上、ルールを守ったスポーツシューティングをお楽しみください。

Airsoft Gun, which is a most suitable sport goods to improve your shooting sense, if you recognize its features and operational warnings. damage or other injury. Make sure to read through warnings stipulated below and observe rules and manners for pleasant sport shooting.

**誤った使用は、失明や怪我等の危険が生じる恐れがありますので十分ご注意ください。**

Careless shooting and wrong operation are dangerous, causing eye damage or other injury.

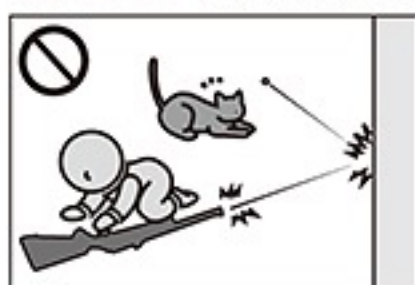
**警告** 移動する時は、必ずエアソフトガンをケースやバッグに入れる。



エアソフトガンを持ち歩く場合は、銃口に保護キャップを装着し、セレクトレバーをセフティ位置にした上で、必ずケースやバッグに入れて運んでください。

Always put the Airsoft Gun in a case or bag when you are carrying it.

**警告** 子供の手の届かない所に保管する。



対象年齢以下の子供がイタズラをして怪我や事故等を起こさないように、必ず銃口に保護キャップを装着してマガジンを本体から取外し、ケースに収納し手の届かない所に保管してください。

Store the Airsoft Gun at places out of reach by children.

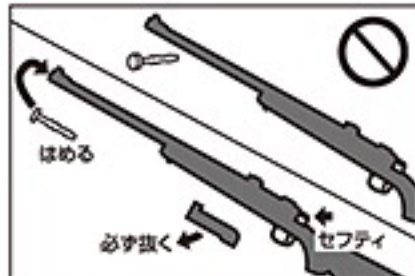
**警告** マガジンを抜いても、BB弾が発射される場合がある。



マガジンを抜いても本体にBB弾が残っている場合があり、不用意にトリガーを引くとBB弾が発射され危険です。マガジンを抜いた後、銃口を安全な方向に向けトリガーを引き、BB弾が残っていない事を確認し、銃口に保護キャップを装着して保管してください。

BB bullets may be shot out even if the magazine is removed.

**警告** 発射する時以外は、セフティレバーを常にセフティ位置にしておく。



①銃口に保護キャップを装着する。②セフティレバーをセフティ位置にする。③本体からマガジンを抜く。

Always set the safety lever to the Safety position.

**警告** 発射時以外は引き金に指をかけない。



標的に向けて発射する時以外、引き金には指をかけないでください。引き金に指をかけた状態では、何らかの理由で引き金を引いてしまう恐れがあり、危険です。

Release put away your fingers from the trigger, except when you are ready to shoot a target.

**警告** エアソフトガンの分解、改造はしない。



この製品は、最適な性能、操作性を考慮し、さらに日本国の銃刀法の威力をクリアし製造されています。むやみな分解、改造は、危険性を誘発したり、場合によっては法律に抵触し罪に問われる事がありますので絶対にお止めください。

Never disassemble or modify the Airsoft Gun.

**警告** WARNING

●このエアソフトガンは、直径6mmのプラスチックBB弾をおおよそ50~60m先に到達させる能力があります。ご使用の際にはこの性能を念頭に置き、あらゆる危険防止を考慮した上で取扱いしてください。●ゲーム等を行う場合、想定される危険エリア内にゴーグル等を装備していない人や、ゲームに参加していない第三者がいない事を確認してから行ってください。●破損の危険性のあるもの(ガラス、照明灯、家電品、食器類、家具、自動車、ガスボンベ、その他)には、絶対に銃口を向けないでください。●マガジンやチャンバーに、東京マルイ 電動ガン対応0.2g~0.28gBB弾以外の物を絶対に装弾しないでください。●このエアソフトガンは、その形状から指等を挟みやすい箇所があります。例としてフォールディング(折り畳み式)ストックのストック操作、又はボルト開閉作動の時等には、指を挟まないように注意してください。●飲酒した上でのエアソフトガンの取扱いは、さまざまな危険性を誘発する恐れがありますので、絶対におやめください。●エアソフトガンを保管する場合、転倒したり落下したりするような所を避け、子供、又は管理者以外の人の使用ができない所へ、銃口に保護キャップを装着し、必ずケース(パッケージ)、又はバッグに収納し保管してください。●保護キャップを紛失された方は、別紙「各種パーツ&別売アクセサリーのご注文」をご参照の上、当社パーツ係までお求めください。折り返し保護キャップをお送り致します。●〈取扱い説明書〉に記載されている正しい使用方法でトリガーを引いても発射されない場合、長期使用により耐用期限が過ぎてトラブルが起きた場合、誤って落下させた事による破損や故障等の場合も、自分で直そうとはせず、お買い求めいただいた販売店、又は当社アフターサービス部へお問い合わせください。●このエアソフトガンには、対応している当社オプションパーツ各種(別売)を取付ける事ができます。オプションパーツの取付けやご使用の前に、各オプションパーツに添付されている〈取扱い説明書〉を、必ず最後までよく読んでください。●このガンは、通常

**〈取扱い注意・説明書〉は、必ず製品と一緒に大切に保管しておいてください**

紛失された場合は、すぐに当社アフターサービス部までお求めください。  
 ・①製品名 ②〈取扱い注意・説明書〉請求の旨 ③郵便番号 ④ご住所 ⑤お名前 ⑥年齢 ⑦電話番号、を明記したメモを必ず添えてください。(メモははっきりとお書きください)  
 ・代金¥100+消費税+送料¥140分の切手を、①~⑦のメモと共に当社アフターサービス部までお送りください。(価格は税抜き価格です。)

●商品に関するお問い合わせ 03-3605-3378  
 ●修理に関するお問い合わせ 03-3605-3373  
 ●パーツに関するお問い合わせ 03-3605-9669

## 〈取扱い説明書〉について

- この説明書には、製品を安全に正しくお使いいただくため、絵表示と説明によって操作上、特に注意すべき点を示しています。本文と合わせて熟読し、内容をよく理解した上でご使用ください。
- 警告・注意事項を無視して誤った取扱いをすると、ケガの発生や製品の故障を誘発し危険です。
- 本書に記載されていない使用方法により発生した本体の破損、及びそれを起因としたトラブルにつきましては、当社では一切責任を負いません。

## 東京マルイ ボルトアクションエアライフル M40A5 セット内容

### クリーニングロッド



(フタ裏に固定されています。)

### 電動M16/G3シリーズ共通 保護キャップ



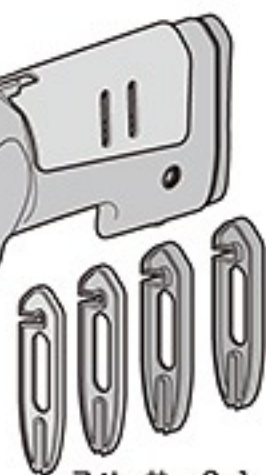
(スペーサーBOXに収納)

### M40A5 製品本体

### M40A5用 マガジン



六角レンチ 4mm (大) 六角レンチ 2mm (小)



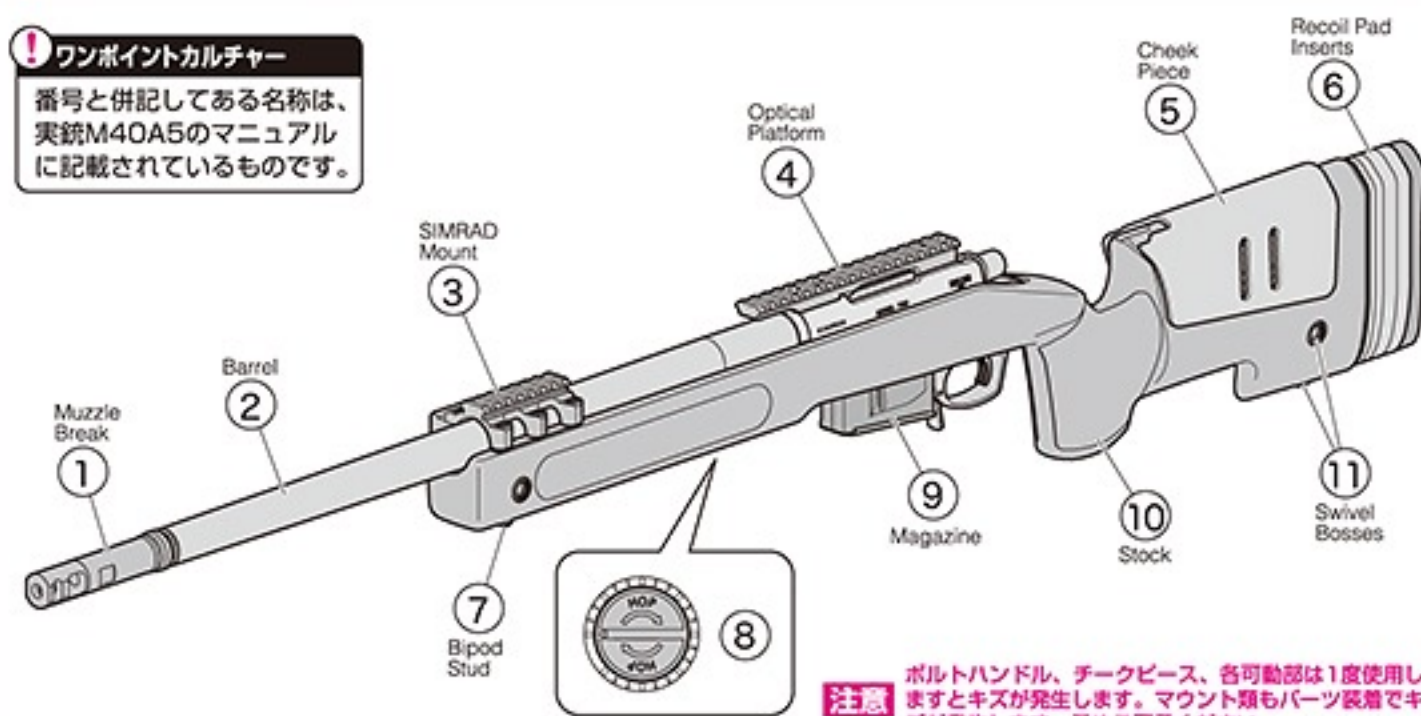
スペーサー Sx1  
Mx1  
Lx2  
(スペーサーBOXに収納)

- 六角レンチはスペーサーBOX内に同梱されています。レンチ類はサビが生じやすいので、保管には注意が必要です。

## 1 各部の名称 (詳細については各名称後の各ページ項目で説明します。)

### ! ワンポイントカルチャー

番号と併記してある名称は、  
実銃M40A5のマニュアル  
に記載されているものです。



**注意** ボルトハンドル、チークピース、各可動部は1度使用しますとキズが発生します。マウント類もパーツ装着でキズが発生します。予めご了承ください。

No.	名称	No.	名称		
①	マズルブレーキ Muzzle Break	P31 14	⑥	バットプレートスペーサー (S・M・L) Buttplate Spacer (S・M・L)	P10 4
②	アウターバレル Outer Barrel	P31 14	⑦	スリング/バイポッドスタッド Sling / Bipod Stud	P29 12
③	アクセサリマウント Accessories Mount	P24 10 P30 13	⑧	ホップ調整ダイヤル (下面) Hop-Up Adjustment Dial	P20 9
④	マウントレイル Mount Rail	P09 3	⑨	35連マガジン 35rd. Magazine	P13・14・15 6
⑤	チークピース (可動) Cheek Piece (Movability)	P10 4	⑩	ストック Stock	P24 10





## 2 セフティの説明

### ⚠ 危険

- トリガーを引いたままセフティレバーおよびボルトハンドルの操作をすると誤発射の恐れがあり、大変危険です。

### ⚠ 警告・注意

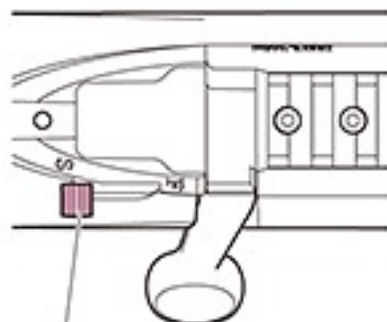
- セフティが解除位置でトリガーを引いたままの状態では、ボルトハンドルおよびセフティレバーの操作はできません。無理に操作すると破損ならびに故障の原因となります。

### ⚠ 警告・注意



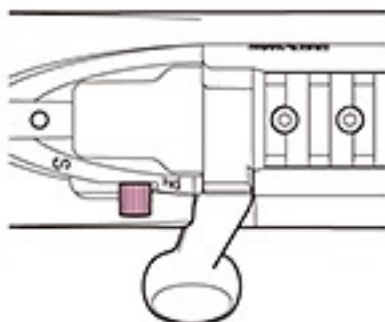
- セフティレバーは必ず正しい位置で使用してください。図のように中間位置で操作すると故障や誤作動の原因になり、危険ですのでお止めください。

### セフティ位置



セフティレバー

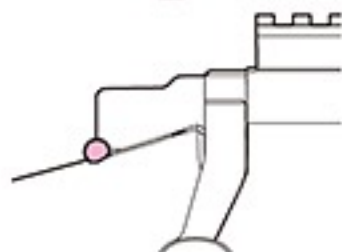
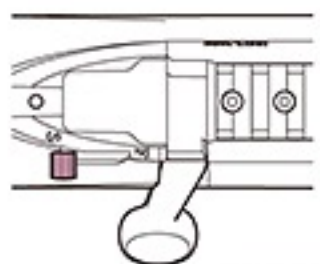
### 解除位置



### ■セフティ (安全装置)

発射しない時や製品を保管する時には、必ず「セフティ」位置にしてください。  
保護キャップも忘れずに装着してください。  
※「セフティ」位置の場合、トリガーは引けません。

安全装置が作動状態

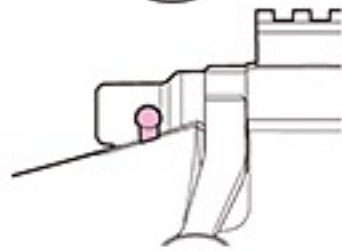
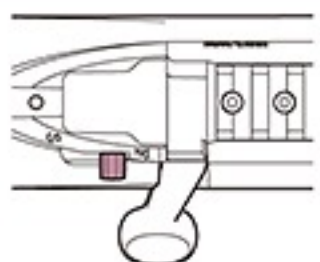


### ■ファイア (単発/発射)

トリガーを引くと、BB弾を発射します。

※コッキングした状態(P17~18)でトリガーを引くと弾が出ます。

安全装置は解除状態



## 2 Safety

### WARNING-CAUTION

- Do not operate the trigger while pulled.
- Do not do other operations with the trigger pulled at the Safe release position.
- Do not do other operations adjusting safety lever to a halfway position.

### Safety-Setting

When you are not firing the Airsoft Gun or during storage. Always set the safety lever to the Safe position and attach the protective cap.

The safety device is an operating state.

When the bolt handle is a state at Safe position, it is not possible to operate it.

### Fire

The Airsoft Gun will fire one shot each time the trigger is pulled.

The safety device is in the state of release.

### 3 別売マウントリングとスコープの装着

#### 警告・注意

詳しくは、各別売品付属の説明書をご覧ください。

#### ワンポイントアドバイス

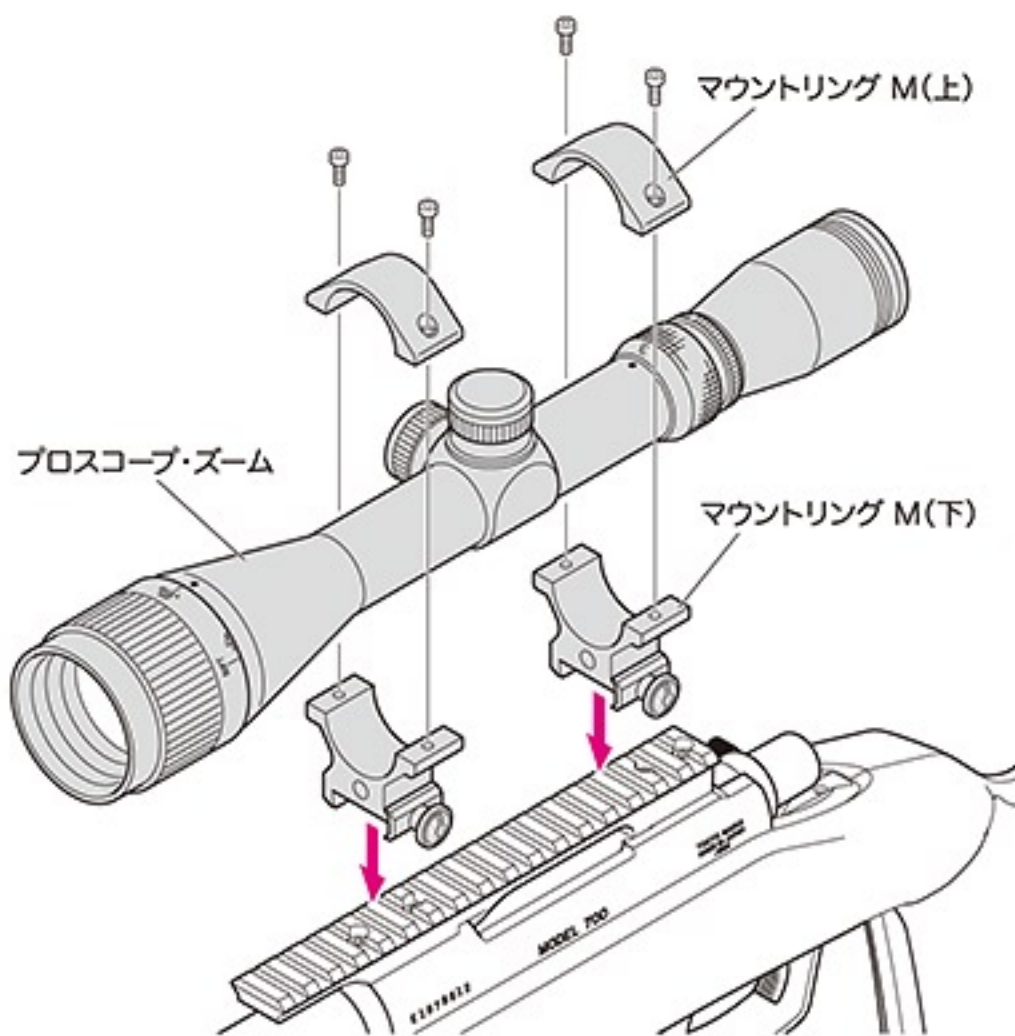
スキ間が均等になる様に、マウントリング(上部)を調整し、しっかりと締め込みます。

#### 断面図

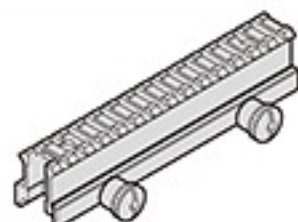


スキ間は必ず発生します。均等になる様固定しますが、ネジを締めすぎるとスコープにキズがつく恐れがあります。

マウントリングMとプロスコープ・ズームをスコープ付属の説明書に従って、調整しながら取り付けます。



プロゴーグルフルフェイスを使用してスコープが覗きにくい場合は、ハイマウントベース(別売)を装着する必要があるかもしれません。事前にご確認の上、ご検討ください。(個人差があるため、お客様ご本人の確認が必要です。)



ハイマウントベース

※ 別売製品の価格につきましては、お近くの販売店にお問い合わせください。

### 3 Installation of optional mount ring, and scope

#### WARNING-CAUTION

Read bundled manual according to the sales product.

#### One point advise

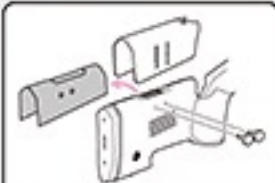
Adjust the mount ring (upper part) so that the interval may become even, and set it firmly.

Install it while adjusting it according to the manual of the attachment.

## 4 チークピース及びバットプレートの調整

### 警告・注意

- 調整によって外したパーツは、紛失しないように保管してください。
- チークピースは可動させることによってストックに擦った痕跡が付きます。予めご了承願います。



キズ防止シートの取り外しをおすすめします。

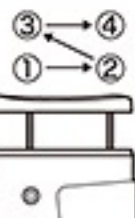
### 調整に必要な工具

<付属品>



六角レンチ 4mm (大)  
バットプレート用

### 組み立てのポイント

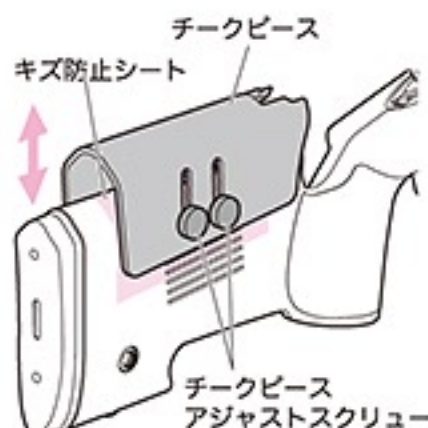


固定ボルトはすこしずつ交互に締めるようにしてください。どちらか一方だけ締めていくと途中で止まり、最後まで締めることができなくなります。

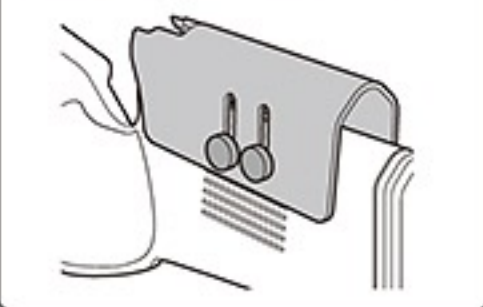
本製品には、射手の体格に合わせてチークピースの高さとバットプレートの厚みを調整する機能が装備されています。P12を参照して、正しい銃の構え方ができるように調整してください。

### チークピースの調整

チークピース アジャストスクリューを緩めてチークピースをお好みの高さに調整し、チークピース アジャストスクリューを締めて確実に固定してください。



チークピース アジャストスクリューは外して逆側に取り付けることができます。



### ワンポイントアドバイス

ストックにはチークピース下面と同じ角度のゲージが刻まれています。最適な調整位置を記録しておくのに役立ちます。

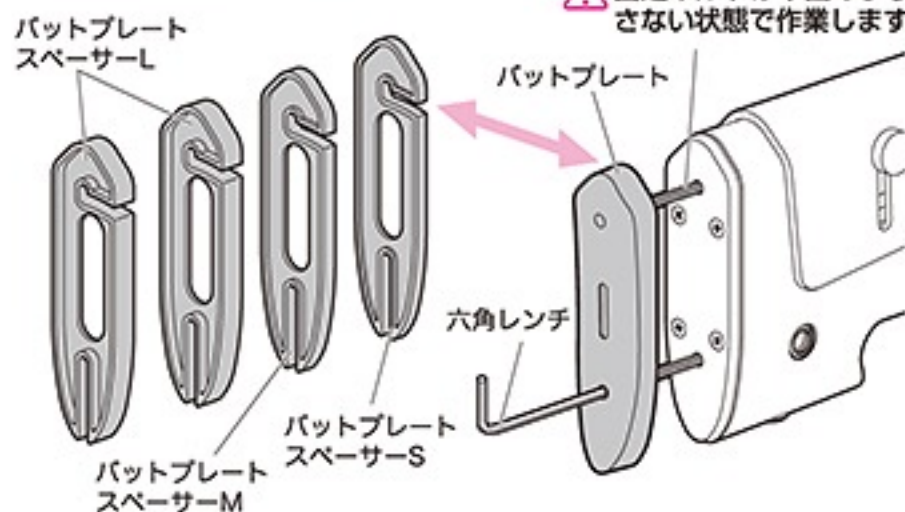
チークピースゲージ



### バットプレートの調整

固定ボルトを緩めて、挟むバットプレートスペーサーを選択し、バットプレートの位置を調整してください。

⚠ 固定ボルトは下図のように外さない状態で作業します。



## 4 Setting the Cheek Piece and Butt Plate

### WARNING-CAUTION

- Keep removed parts so as not to lose.
- Cheek piece is marked with traces of rubbed in stock by for moving.

### Necessary tool

< Included >  
Hexagonal wrench 4 mm  
For Butt Plate

This product is equipped with the function to adjust the height of the cheek piece with the thickness of the butt plate according to marksman's physique.

### Cheek piece adjustment

Loosen the expanding adjustment screw, adjust the cheek piece to the height of the favorite, tighten the expanding adjustment screw, and fix surely.

### Butt plate adjustment

Loosen the fixing bolt, choice the placed spacer, and adjust the position of the butt plate.

⚠ Fixing bolt is not removed.

## 4 チークピース及びバットプレートの調整

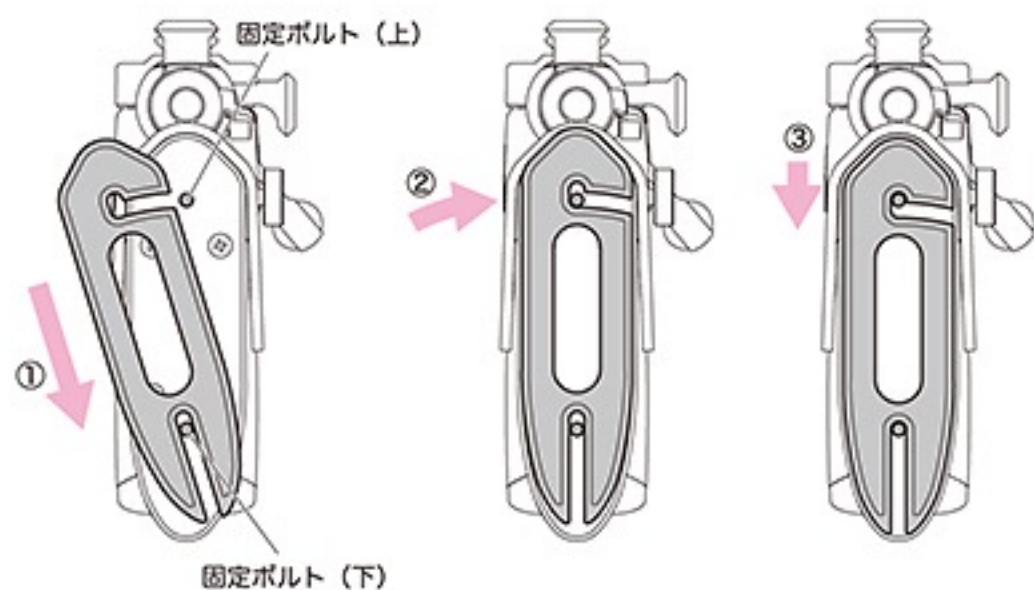
### 警告・注意

●調整によって外したパーツは、紛失しないように保管してください。

※スペーサーLには①、②などの刻印がありますが、これは金型工程上の都合で入っており、機能上2枚は同一のもので、文字に意味はありません。

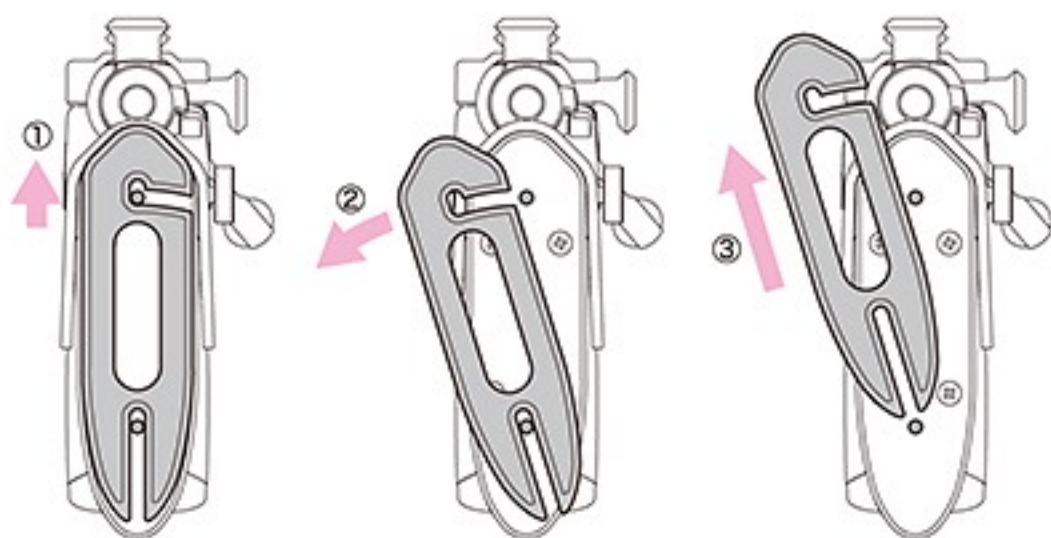
### ●バットプレートスペーサーの付け方

①バットプレートスペーサー下側のミゾを固定ボルト（下）に差し込み、②固定ボルト（上）にバットプレートスペーサー上側のミゾを通し、③バットプレートスペーサーを下に落として固定します。



### ●バットプレートスペーサーの外し方

①バットプレートスペーサーを少し上に上げ、②固定ボルト（上）からバットプレートスペーサー上側のミゾを外し、③固定ボルト（下）からバットプレートスペーサーを斜め上に抜き取ります。



## 4 Setting the Cheek Piece and Butt Plate

### WARNING・CAUTION

● Keep removed parts so as not to lose.

※ The spacer L ①, there is a stamp such as ②, 2 sheets on the function are identical.

### ●Removing the butt plate spacer

① raise the butt plate spacer to the top a little. ② Remove the butt plate spacer the upper side of the groove from the fixing bolt (above). ③ Disconnect from the fixing bolts (below) the butt plate spacer on the diagonal.

### ●Attaching the butt plate spacer

① plug into bat plate spacer under side of the groove the fixing bolts (bottom). To ② fixing bolt (top) through the butt plate spacer the upper side of the groove. ③ to secure the butt plate spacer dropped down.

## 5 狙い方

### 警告・注意

- 図と説明は、右利きの方を基本として考えてあります。左利きの方は構え方が異なりますが、基本の逆だとお考えください。

### ワンポイントアドバイス

銃の正しい構え方をマスターすることで、命中精度を格段に向上させることが可能となります。無理なく構えられる様に練習しましょう。

### ● 銃の正しい構え方

サイティングが安定する様に、下図を参考にして銃を正しく構える様にしましょう。

#### ● ストックの定着

射手の右頬をストックのチークピースに密着させます。

#### ● 右手のグリップ

人差し指をトリガーに、残る指でグリップ部をしっかりと握り、同時に銃を引きつけバットを肩のポケットに固定させます。

#### ● 左手のグリップ

グリップは指がストック前部に自然に巻き付く感じで手首共々楽にして、左肘はその時の構えに応じてできるだけシリンダー-Assyかトリガーガードの下にもってきます。



#### ● バットは肩ポケットに

バット（床尾）を右肩のポケット（くぼみ）に正しく当てると銃をしっかりと保持できます。



バットプレートの正しい当て位置

#### ● 右肘

右肘の位置は射手がバランスをとるのに重要な役を要求し、同時にバットの当て具合にも影響を与えるので大切です。

#### ● トリガーコントロール

人差し指の先と第二関節の間の一点をトリガーに当て、決してレシーバーの側面に触れることなく真後ろに引きます。この時ちょっとした側面に力がかかると、銃口がグラついて狙いが不安定になります。



＜イメージ＞

## 5 How to aim

### WARNING・CAUTION

- Illustration and explanation are for the right-handed. For the left-handed, do the contrary to that method.

### One point advise

You can extremely improve the hit probability by holding the gun properly.

### ● Correct holding of the gun

For helping the sighting steady, hold a gun at the ready as shown in the figure.

## 6 マガジンの脱着とBB弾の装填

### 警告・注意

●この製品には、必ず東京マルイ 電動ガン対応 0.2g~0.28gBB弾をご使用ください。他社製BB弾、バリや突起のある粗悪なBB弾等を使用して発生した事故や故障につきましては、当社では一切の責任を負いません。

○東京マルイ製 電動ガン対応BB弾 (0.2g~0.28g)



●他社製BB弾や粗悪なBB弾

一度使用したBB弾

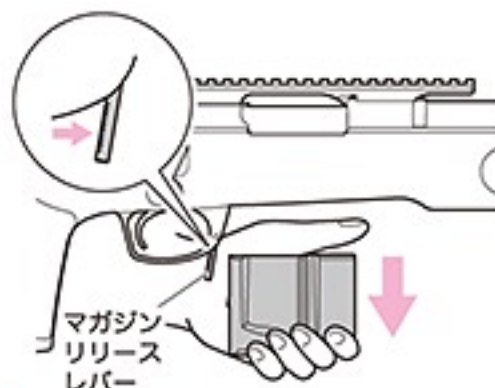
●東京マルイ パーフェクトヒットBB弾 (別売)  
0.28g スペリオールBB  
0.25g ベアリングバイオBB  
0.20g ベアリングバイオBB  
0.20g ベアリング研磨BB

※詳しくは当社ホームページをご覧ください。また、価格につきましては、お近くの販売店にお問い合わせください。

### ●マガジンの脱着

#### ●本体からの取り外し

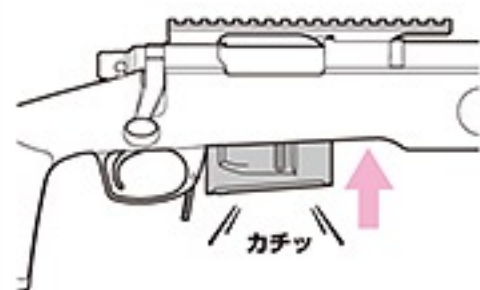
マガジンリリースレバーを押し、マガジンを抜きます。(マガジンが落下すると機能上の問題が発生する恐れがあるので必ず手で受けてください。)



⚠️ マガジンが落下しないように注意してください。マガジンが落下等の衝撃で変形すると、誤射防止機能が正常に作動しなくなる恐れがあります。(P14~15参照)

#### ●本体へのセット

必ず下からマガジンをセットします。カチッと音がするまでしっかり押し込んでください。

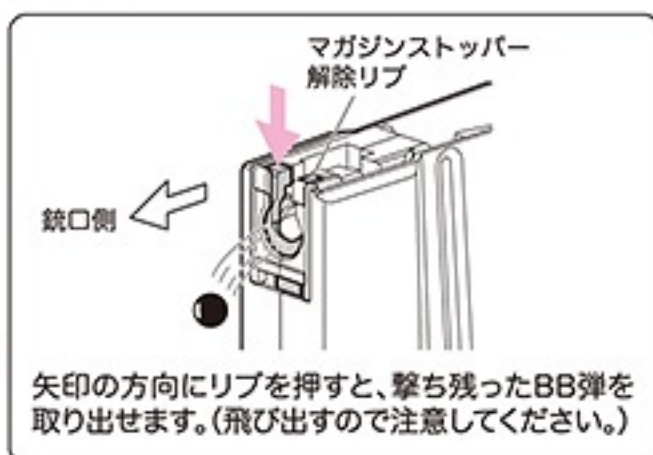
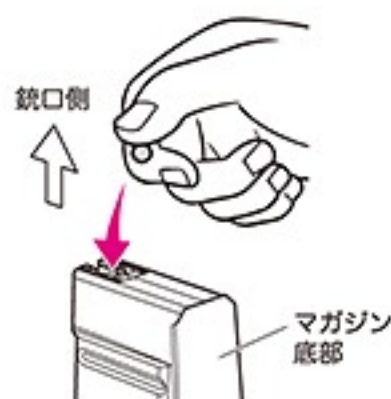


⚠️ 発射するまでは「セフティ」位置にしておき、トリガーには指をかけないでください。

⚠️ ボルトハンドルを引いた状態でマガジンの脱着はしないでください。

### ●マガジンへのBB弾の装填

BB弾を1発ずつマガジンに給弾します。



矢印の方向にリブを押すと、撃ち残ったBB弾を取り出せます。(飛び出すので注意してください。)

⚠️ マガジンの装弾数は35発です。それ以上は無理に押し込まないでください。

別売品のマルイBBローダーを使用すると、素早く給弾することができます。(16P参照)

⚠️ BB弾を入れたマガジンは、P17~21で「発射」を行う場合のみ本体にセットしてください。

## 6 Setting the Magazine, and Loading of the BB Bullets the Magazine.

### WARNING・CAUTION

●Always use the TOKYO MARUI BB bullet for this Airsoft Gun. We shall not be held responsible for any damage or accidents arising from the use of bullets supplied by other manufacturers.

#### ●Detaching of magazine

##### ●Removing the magazine

Press the magazine release to remove the magazine. (Support the magazine as it may drop.)

##### ●Set the magazine

Always set the magazine upwardly. First, align to the groove shown by an arrow and press in the rear of the magazine.

⚠️ Confirm that the safety lever is set to the Safety position and don't place your finger on the trigger.

⚠️ Do not detach the magazine with the bolt handle pulled.

##### ●Loading of BB bullet into magazine

Feed BB bullets into the magazine one by one.

Slide the rib in the arrow direction to remove remaining BB bullets. (Be careful since BB bullets may jump out.)

⚠️ The magazine is capable of containing 35 rounds.

Use our original BB loader for quick action (Refer to page 16).

## 6 マガジンの脱着とBB弾の装填

### 警告・注意

● システムが正常に作動していればBBロード内のBB弾は安全に保持されます。ただし、様々な要因によって不具合が発生する可能性は捨てきれません。マガジンの有無、BBロード内のBB弾の有無にかかわらず、常に発射される恐れがあると考えると、銃口には保護キャップを装着し、銃口は安全な方向に向けるよう心がけてください。また、不要なコッキングはせず、空撃ちする場合も人や動物、破損する恐れのある物に銃口を向けないでください。誤った使用方法や取り扱いによって発生した事件、事故、ケガ、故障等につきましては、当社では一切の責任を負いません。また、改造、分解は絶対に行わないでください。

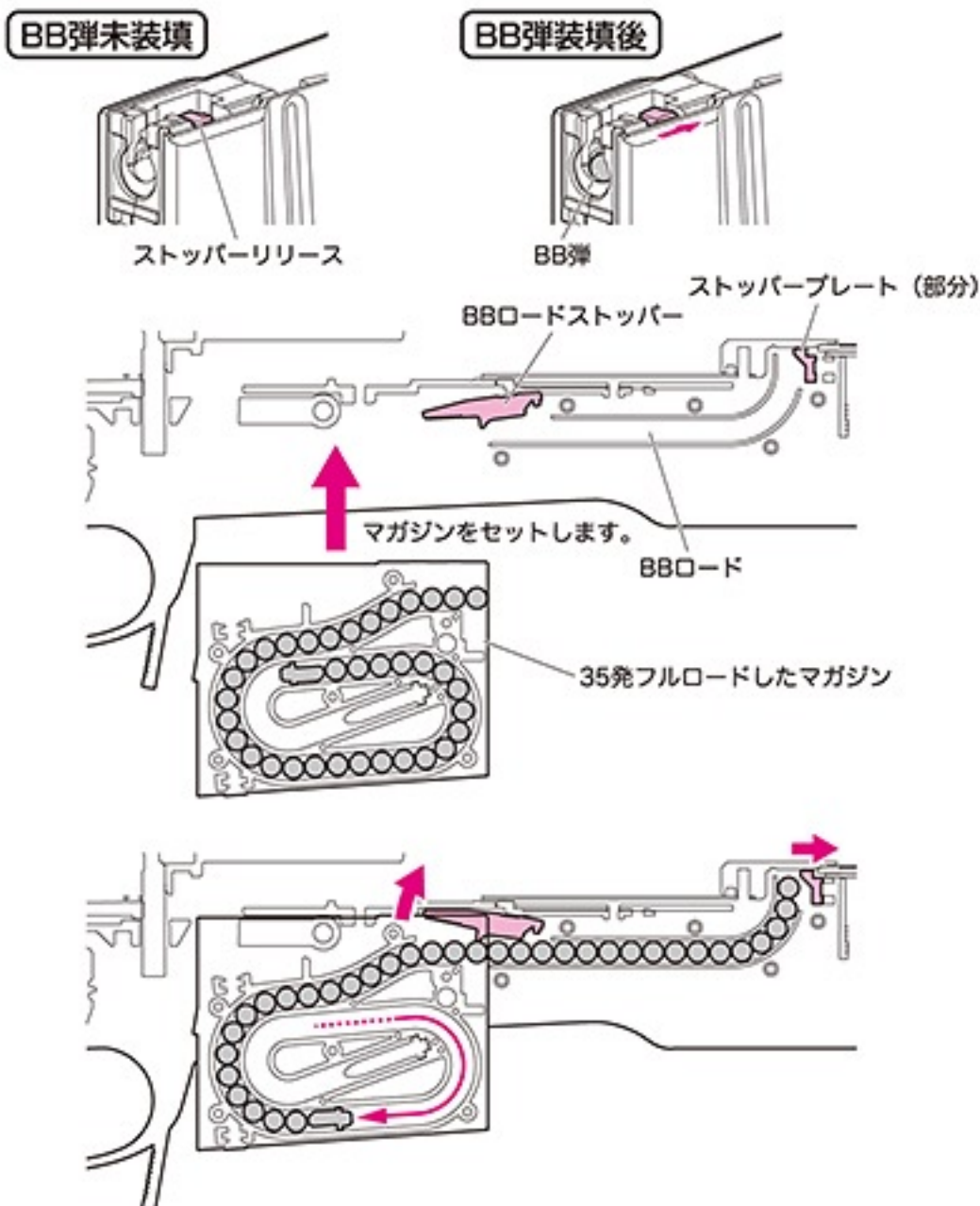
以下の場合には故障の可能性があります。

- ゴミやホコリの付着がないにもかかわらず、BB弾を装填したマガジンのストッパーリリースが動かない。
- 射撃が終了してマガジンを外すとBBロードからまとまった数のBB弾がこぼれ落ちる。

以上の症状が発生しましたら、アフターサービス部にご連絡の上、修理をご依頼ください。

### ● BBロードシステム(PAT.P)と誤射防止装置(PAT.P)の説明

マガジンにBB弾を装填すると、図のストッパーリリースが後退します。



マガジンがセットされるとBBロードストッパーが上に押され、マガジン内のBB弾16発がBBロード内部へ入ります。また、ストッパーが上に押されるのと同時にストッパープレートが前進し、チャンバーへの通路が解放されます。(この時点でボルトハンドルを操作してコッキングすれば発射されます。)

## 6 Setting the Magazine, and Loading of the BB Bullets the Magazine.

### WARNING-CAUTION

● Incident caused by improper use or handling, accidents, injuries, regarding the failure or the like, the Company assumes no responsibility. In addition, remodeling, decomposition is not performed absolutely.

### ● Description of BB load system (PAT.P) and Miss shot prevention device (PAT.P)

When you load a BB bullet in the magazine, and then retreated stopper release of the figure.

Magazine is pushed above set is when the BB load stopper, BB bullets 16 rounds in the magazine to enter the internal BB load. In addition, the stopper stopper plate is advanced at the same time that is pushed to the top, the passage to the chamber is released.

## 6 マガジンの脱着とBB弾の装填

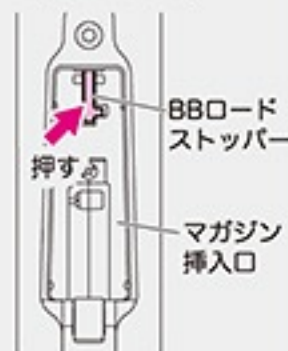
### 警告・注意

- マガジンを落下させないでください。マガジンケースが破損、またはストッパーリリースが欠損すると、発射ができなくなります。
- マガジンを汚さないでください。マガジン上部にゴミやホコリが付着すると、ストッパーリリースが正常に作動しません。
- 射撃途中でマガジンを外すとBB弾がこぼれ落ちることがありますが、故障ではありません。

射撃が終了して移動する時、銃を保管(収納)する時

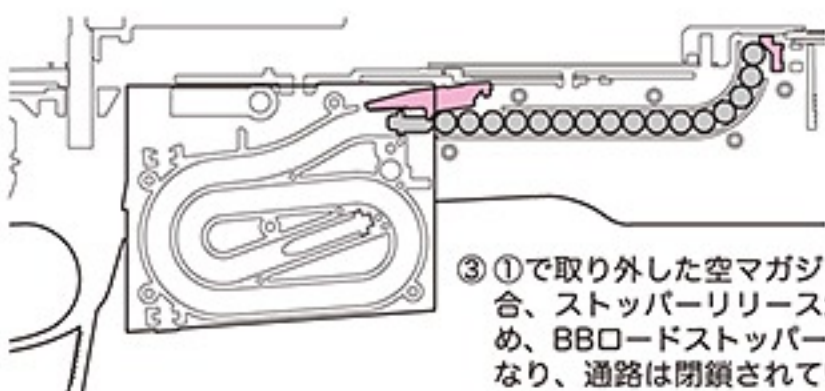
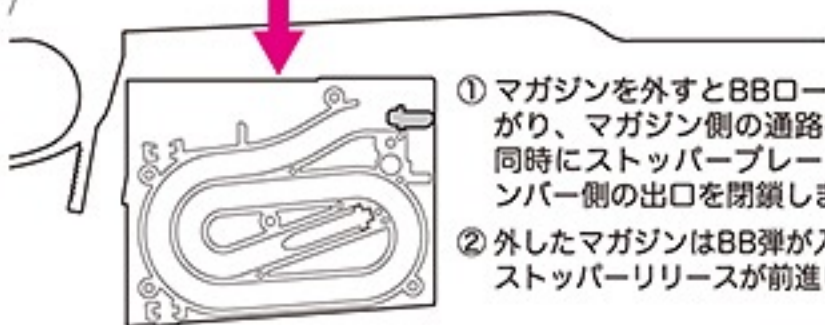
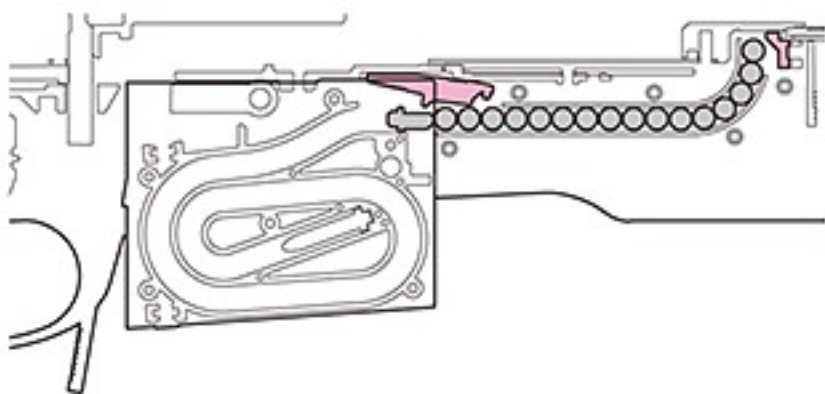
- BBロード内にBB弾を長期間入れたままにしておくと、故障の原因となります。射撃場から移動する時、銃をケースに入れて収納する時は、BBロード内のBB弾を取り出します。

ストックを下にして銃を立てます。



BBロードストッパーを押してロックを解除し、BB弾を取り出します。

BBロードはその構造上、ロード内に16発のBB弾が常にストックされます。そのため、初回は19発しか発射することができませんが、その状態のままフルロードのマガジンを再セットすれば、2回目からは35発全て発射されます。



① マガジンを外すとBBロードストッパーが下がり、マガジン側の通路を閉鎖します。同時にストッパープレートが後退し、チャンバー側の出口を閉鎖します。

② 外したマガジンはBB弾が入っていないので、ストッパーリリースが前進しています。

③ ①で取り外した空マガジンをセットした場合、ストッパーリリースが前進しているため、BBロードストッパーは下がったままとなり、通路は閉鎖されています。(この時点でボルトハンドルを操作してコッキングしても基本的には空撃ちとなります。)

## 6 Setting the Magazine, and Loading of the BB Bullets the Magazine.

### WARNING-CAUTION

- Magazine case is damaged, or when the stopper release is missing, you will not be able to fire.
- When the dust from adhering to the magazine the top, stopper release is not operating properly.
- If you remove the magazine in the middle of shooting may BB bullet is falling off, but this is not a malfunction.

BB load on the structure, 16 rounds of BB bullet in the load is always stock. Therefore, the first time but not be able to fire or emit 19, if re-set the magazine of the full load remains in that state, from the second time will be fired 35 rounds all.

- ① BB load stopper is lowered and removed the magazine, it will be closed the magazine side of the passage. Stopper plate moves backward at the same time, it will be closed the exit of the chamber side.
- ② Since the removed magazine does not contain a BB bullet, stopper release has to move forward.
- ③ If you set an empty magazine that was removed in ①, since the stopper release is moving forward, BB load stopper will remain down, the passage has been closed.



## 7 別売BBローダーの使用方法

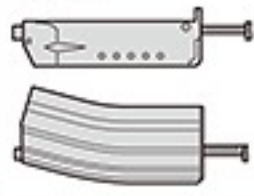
### 警告・注意

- ローダーはまっすぐ立てた状態で給弾してください。
- 給弾時、ロッドが伸長しきっていないと給弾されません。
- ロッドロックはロッド収納時のみ有効です。
- BB装弾口には一発分のストックスペースがあります。



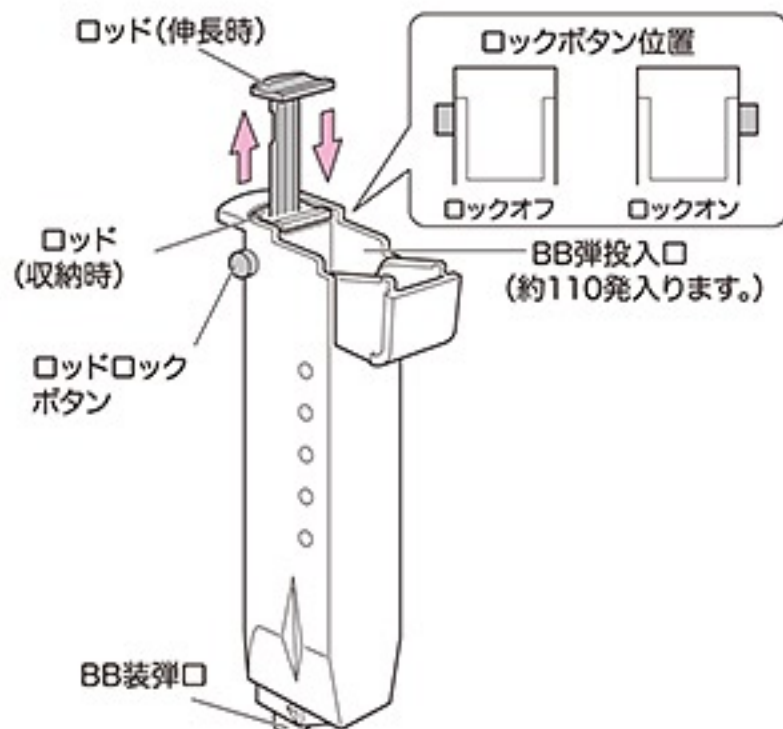
### オプション

東京マルイ BBローダー、及びBBローダーXL（共に別売品）を使用すると、BB弾をスムーズに装填できます。



※別売製品の価格につきましては、お近くの販売店にお問い合わせください。

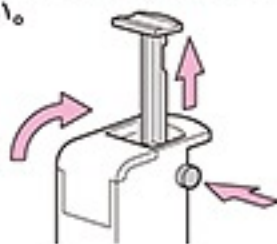
### ● BBローダー（別売）の使用方法



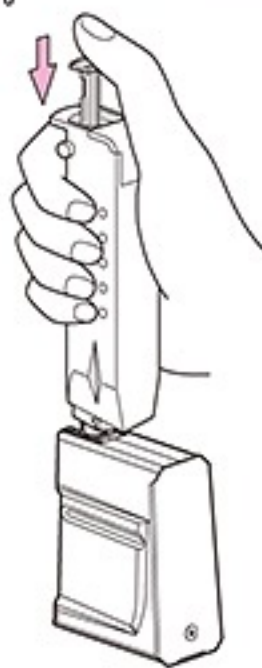
① BB弾をBB弾投入口に入れます。



② フタを閉めて、ロッドロックボタンを押してロックオフにし、ロッドを伸長させてください。



③ BB装弾口をマガジン給弾口に押し付け、ロッドを押して給弾します。



## 7 How to use optional BB loader

### WARNING-CAUTION

- Stand or lean forward the loader to supply shells.
- Fully pull the rod to feed BB bullets.
- The rod lock is available when storing the rod.
- The outlet of the BB loader has the space for one bullet.

### Option

The BB bullet can be smoothly loaded by using TOKYO MARUI BB loader and BB loader XL (Option).

### ● How to use BB loader

- ① Feed the BB bullets into the BB loader.
- ② Close the lid and press the rod lock off button. Pull the rod enough.
- ③ Load the bullets, setting the outlet of the loader to the inlet of the magazine.

## 8 コッキング (ボルトハンドルの操作)

### 警告・注意

- HOPダイヤルが解除位置から最弱位置くらいにある時に勢い良くボルトハンドルを戻すと、弾が銃口からこぼれ落ちる場合がありますが、故障ではありません。

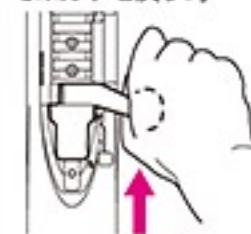
ボルトハンドル操作時は20・21Pを参照して、ダイヤルを適正な位置に動かし、HOPをかけてください。

### ワンポイントアドバイス

ボルトハンドルを上げて引く時



コッキングが終了してボルトを戻す時



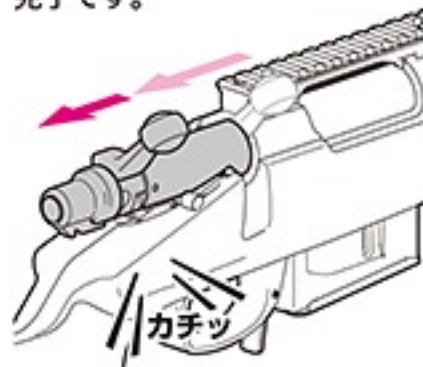
コッキング動作は引く時、戻す時共にコツが必要です。図の持ち方で操作すると楽に行えます。

- ボルトハンドルをあまりにもゆっくり引くと「カチッ」と音がするポイントが判りづらくなることがあります。また、速く動かしすぎてもコッキング不良、閉鎖不良の原因となります。

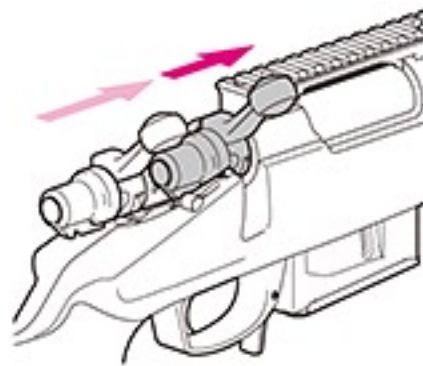
- ① ボルトハンドルを止まるまで上げます。



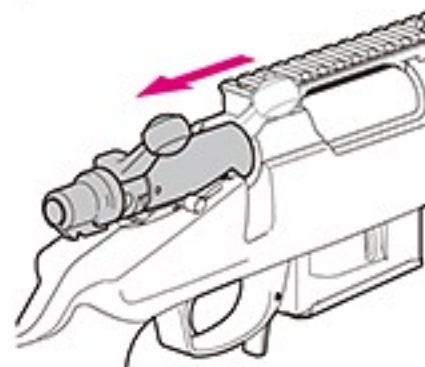
- ③ 途中で抵抗感があり止まりそうになりますが、少し力を入れてさらに引きます。カチッと音がすれば完了です。



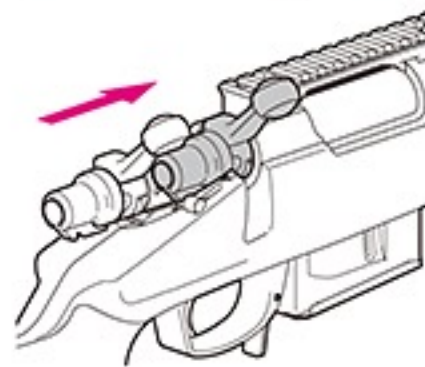
- ⑤ 途中で止まりそうになりますが、さらにひと押しします。



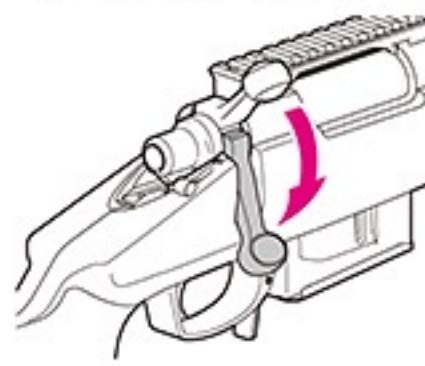
- ② ボルトハンドルを引きます。



- ④ ボルトハンドルを戻します。



- ⑥ ボルトハンドルを下げます。(ボルトハンドルが完全に下がっていないとトリガーが引けません。)



- ⚠ ボルトハンドルが正常に戻らない場合、チャンバー付近に異物が侵入し、噛み込んでいる可能性があります。P26 メンテナンスを参照して、異物を取り出してください。

## 8 Cocking (Operation of bolt handle)

### WARNING·CAUTION

- Be careful that bullets may fall if a bolt handle is returned with sufficient vigor when it is in a place with the hop dial near the release position.
- Bolt handle is too pull slowly, cause is too moved quickly upset.

- ① It raised to stop the bolt handle.
- ② Pull the bolt handle.
- ③ It will be on the way in there is a sense of resistance stops likely, but you pull further put a little force. It is complete if it clicks into place.
- ④ Return the bolt handle.
- ⑤ It will be in the middle with stops likely, but you push further.
- ⑥ Lower bolt handle. (Bolt handle is not fully lowered and does not sink the trigger.)

- ⚠ The foreign body invades the vicinity of the chamber, it bites, and there is a crowded possibility when the bolt handle doesn't return normally. Take out the foreign body referring to the P26 maintenance.

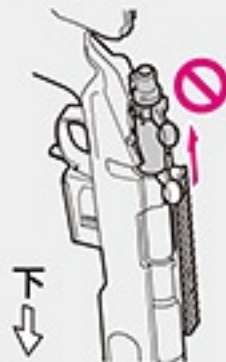
## 8 コッキング (ボルトハンドルの操作)

### 警告・注意

- コッキングインジケータが出ていたら、コッキングされていなくてもBB弾はチャンバーに入っている可能性があります。十分に注意してください。インジケータが作動状態なのにトリガーが引けない場合は再度コッキングしてください。ただし、その場合は二重装弾となる可能性があり、正常なBB弾の発射とはなりません。

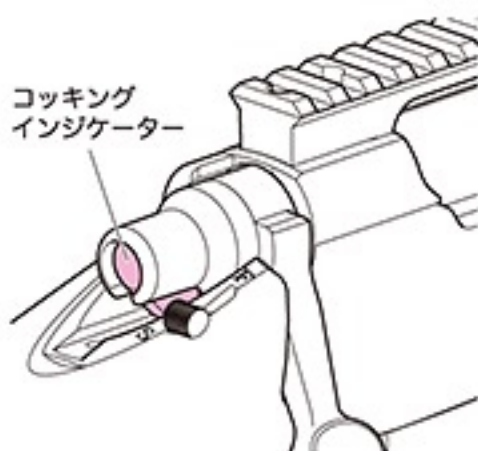
- コッキング動作中にボルトハンドルロックに触れてボルトハンドルが下りたまま戻すと、セフティレバーが破損します。ボルトハンドルロックは絶対に触らないでください。

- 銃口を下に向けてコッキングしないでください。誤発射を含めた不測の状態が高まる恐れがあります。

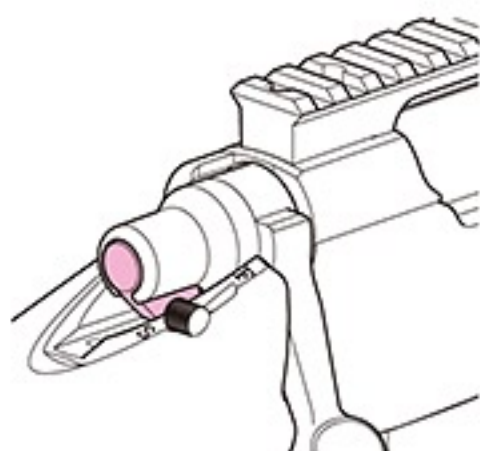


### ● コッキングインジケータ機構

本機には発射の可能性がある警告表示として、コッキングインジケータ (PAT.P) が装備されています。



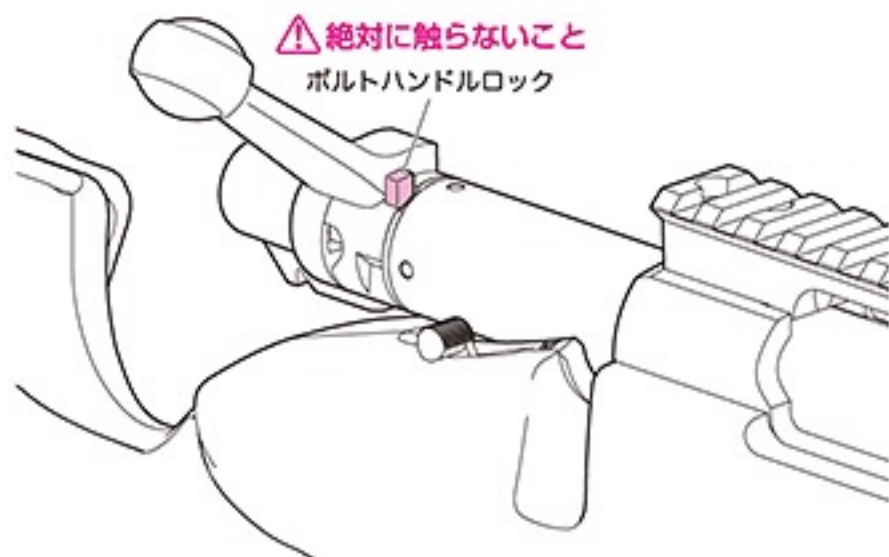
通常状態



インジケータ作動状態

### ● ボルトハンドルロック機構

本機にはコッキング中に誤ってハンドルが下がらないよう、ボルトハンドルロック機構が装備されています。ただし、ボルトハンドルを完全に上げないとロックがかからないようになっています。



## 8 Cocking (Operation of bolt handle)

### WARNING-CAUTION

- Make sure to attach the protective plug to the gun muzzle, except when you are shooting, for preventing accidental, sudden discharge and for the dust-proof purpose.
- Returning remains bolt handle was down to touch the bolt handle lock during the cocking operation, Safety lever will be damaged. Bolt handle lock does not touch the absolute.

### ● Cocking indicator mechanism

As a warning display on the unit there is a possibility of the firing, the cocking indicator (PAT.P) is equipped.

### ● Bolt handle lock mechanism

As to this unit, which does not fall handle by mistake during cocking, bolt handle lock mechanisms are equipped. However, if you do not fit completely raise the bolt handle looks like the lock is not applied.

⚠ Absolutely not touch the bolt handle lock

## 9 ゼロイン調整

### 警告・注意

- 万一の暴発を防ぐと共に防塵のために、発射時以外は必ず保護キャップを装着してください。(装着したまま射撃しないでください。)

### オプション

BB弾を発射する時は、必ずゴーグル等の目の保護具を着用してください。

- マルイプロゴーグル
- Sサイズ
  - Lサイズ
  - プロゴーグル/フルフェイスバージョン

### ワンポイントアドバイス

「ゼロイン調整」とは発射された弾が予め決められた距離のターゲットの中心に命中する様に照準を調整することを言います。

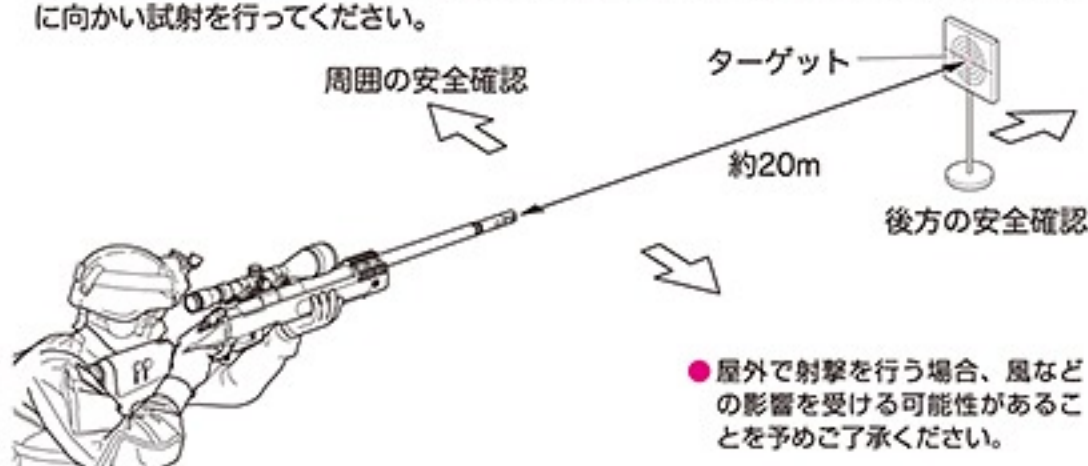
### 命中精度について

ターゲットに命中していた弾が急に逸れて当たらないことがあります。原因はBB弾の精度に起因することが多いようです。精度の高いBB弾を使用することをおすすめします。

- ※ 別売製品の価格につきましては、お近くの販売店にお問い合わせください。

### 1. 試射 (十分に安全を確かめてから射撃してください。)

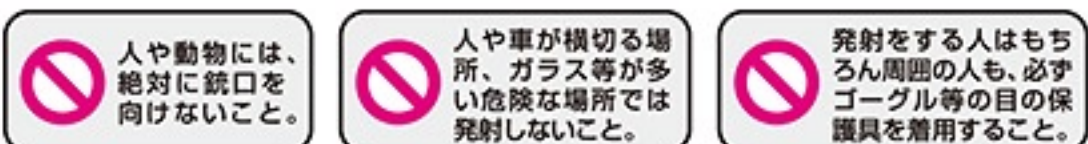
ホップアップ調整や、スコープの調整を行う前に、銃をしっかりと保持してターゲットに向かい試射を行ってください。



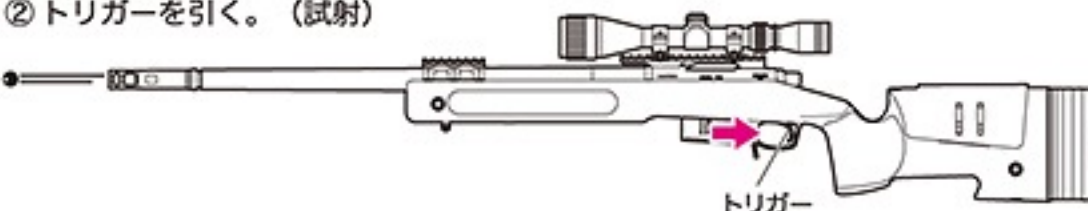
試射を行うときは、ターゲット後方や周囲の安全を必ず確認してください。

射撃を始める前に必ずお読みください。

- 不用意にトリガーを引くと非常に危険です。周囲の安全を確認し、射撃する時のみトリガーに指をかけるようにしてください。
- このライフルは競技用として開発された為、トリガーを軽く引いただけでBB弾を発射させることができます。そのため十分な注意が必要です。



- ① 保護キャップを外します。
- ② トリガーを引く。(試射)



何発か試射した後、ターゲットを見てみましょう。



- 射撃後、次の点を確認します。
- ① BB弾は水平に直進しているか。
  - ② 自分が狙った位置に命中しているか。
- 以上の2点を踏まえた上で、次ページより各調整を行います。

※サイティング方法は、22・23Pを参照してください。

## 9 Zeroing-in

### WARNING・CAUTION

- Make sure to attach the protective plug to the gun muzzle, except when you are shooting, for preventing accidental, sudden discharge and for the dust-proof purpose.

### 1. FIRING (Confirm safety sufficiently before beginning firing)

Before doing hop-up adjustment and adjustment of the scope, please hold the gun securely and go through the target to the target.

Confirm the safety of surrounding and behind the target.

Read before starting shooting.

- Activating the trigger carelessly is extremely dangerous. Never put your finger onto the trigger unless the protective plug is removed and you are ready to shoot a target.
- You can fire a bullet by only pulling the trigger slightly because this rifle is developed for game.

Don't turn the muzzle of the Airsoft Gun to people or an animal by any means.

Don't shoot neither in the place which people and a car cross, nor a dangerous place with much glass etc.

Of course, those who shoot surely need to wear goggles also for a surrounding man.

- ① Remove the protective cap.
- ② Pull the trigger.

Check the target after shooting.

Confirm that;

- ① The firing line to the target is horizontal
- ② You can hit the mark

※ For the sighting procedure, refer to page 22 and 23.

## 警告・注意

- 万一強くかけすぎて弾づまりを起こしたら、すぐに射撃を中止し、ダイヤルを解除（ゼロ）位置に回します。P26を参照して弾づまりを解消した後、再度調整してください。
- ホップアップシステムにより発射されたBB弾は回転しながら飛びますので、本体を倒して発射すると、BB弾が左右に大きく曲がって飛び危険です。本体は必ず通常の立てた状態で発射してください。



## 2.ホップアップの調整

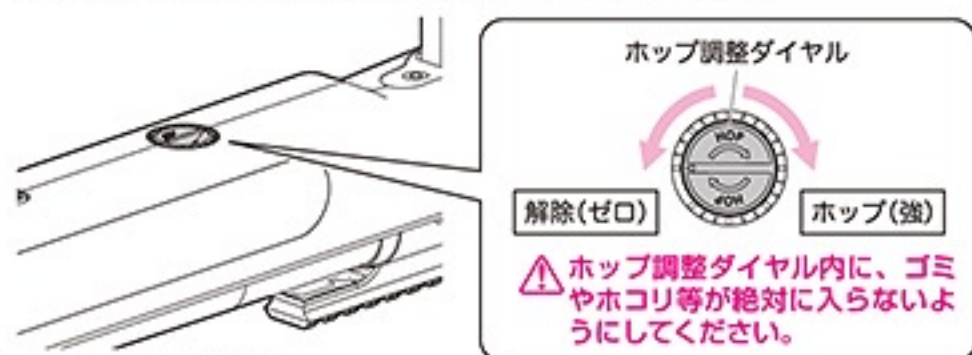
BB弾に一定方向の回転を与えることにより揚力を持たせ、遠くの目標に向かって水平に飛ばします。可変ホップアップは、ダイヤルやレバー調整で、スピンのかかりを微調整出来るシステムです。

⚠ 一度使用したBB弾、汚れたBB弾は絶対に使用しないでください。（チャンパー内にキズやゴミが付くことでホップが不安定になり、また弾づまりや内部メカの破損の原因にもなります。）

## ●ホップ調整のしかた

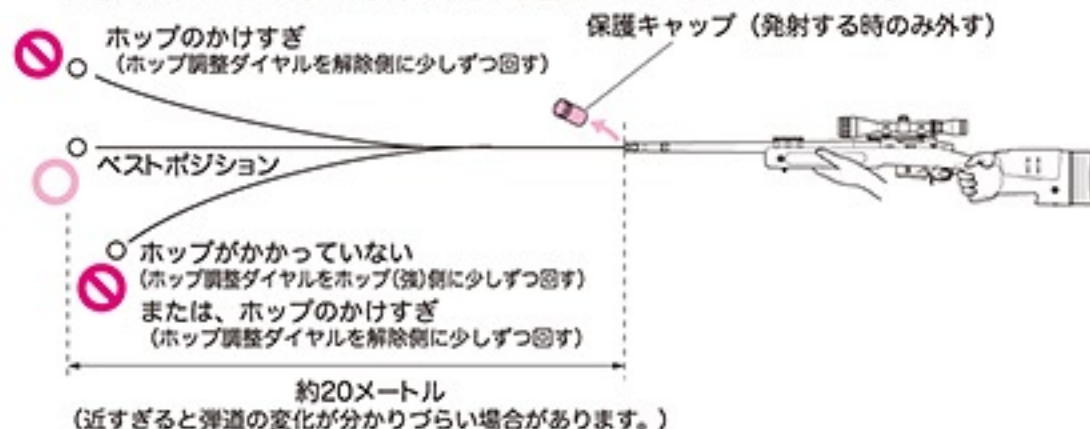
P19「1.試射」を読んで、試射をしながら行ってください。

- ホップ調整ダイヤルを少しずつホップ（強）側に回すと、ホップがかかります。BB弾が水平に飛ぶ位置がベストポジションです。
- あまり強くホップをかけすぎると逆に飛行性能を悪くしますので、BB弾が水平に飛ぶようになったら、必ず調整を止めてください。



## ●ホップ調整のめやす

下図のように、BB弾が水平に飛ぶ位置がベストポジションです。



## ご使用上の注意（必ず守ってください）

- 10,000発ほど発射するたびに、チャンパー内のクリーニングを行ってください。（P26参照）  
※シリコンメンテナンススプレー後、チャンパー内のシリコンオイルがBB弾に付着し、ホップのかかりが不安定になりますが、故障ではありません。BB弾を200~300発ほど発射し、クリーニングロッドでチャンパー内の油分をふき取ってください。（P26参照）

## WARNING・CAUTION

- The hop is turned, and discontinue shooting at once, and turn the dial to release (0) position when it starts being strong and bullet clogging. Adjust it again after removing the bullet clogging referring to P26.
- Never hold the Airsoft Gun sideways as the BB bullets will curve right or left. This is due to the HOP-UP system.

## 2.HOP-UP adjustment

By giving rotation of the fixed direction to BB bullet, a lift is given and it flies horizontally toward a long distance target. Variable hop rises are a dial and lever adjustment, and are the systems which can tune finely that a spin starts.

⚠ Never use used and dirty bullets.  
(Otherwise, the chamber gets damaged or becomes dirty, resulting in instable hopping up.)

## ●Method of adjustment

Adjust by carrying out trial firing, referring to P19 "1.Trial shot".

- If turned the HOP adjustment dial is little by little to the HOP, HOP will start.  
(The position to which BB bullet flies horizontally is the best.)
- Turning excessively adversely affects the trajectory. So, stop turning the HOP adjustment dial when bullets fly horizontally.

## ●Adjustment Procedure

The best position is where the bullets fly horizontally, and the longest flying distance is obtained.

## Operational Cautions

- When about 10,000 rounds are fired, cleans it in the chamber. (Refer to P26.)  
\*It is not a breakdown though the silicon oil in the chamber adheres to the BB bullet after spraying of the silicon maintenance, and hanging of the hopping up operation becomes unstable. Launch the BB bullet by about 200 to 300 or wipe oil in the chamber off by the cleaning rod. (Refer to P26.)

## 9 ゼロイン調整

### ●ホップがかからない時は…

銃の状態	原因	対処の方法
BB弾が上に飛ぶ	ホップのかけすぎ	ホップ調整用ダイヤルを解除側に少しずつ回す
BB弾があまり飛ばない (ホップがかからない)	ホップのかけすぎ	ホップ調整用ダイヤルを解除側に少しずつ回す
	チャンバーパッキンに油が付いている	200~300発ほど発射し、クリーニングロッドで油分をふき取る(P27参照)
	チャンバーパッキンの摩耗破損	お買い求めの販売店、又は当社アフターサービス部へお問い合わせ
調整ができない	ホップ調整用ダイヤル、その他のパーツ破損	お買い求めの販売店、又は当社アフターサービス部へお問い合わせ
弾づまりをおこす	ホップのかけすぎ	ホップ調整用ダイヤルを解除側に回し、ホップを解除してから再度調整する
	BB弾の不良、径が大きい	東京マルイ 電動ガン対応 0.2g~0.28gBB弾を使用する
	チャンバーパッキンやバレル内が汚れている	クリーニングロッドで汚れを落とすか(P27参照)、お買い求めの販売店、又は当社アフターサービス部へお問い合わせ

## 9 Zeroing-in

### ●Adjustment Procedure

SYMPTON	CAUSE	ACTION
Bullets flying upwards	Too much HOP setting	Gradually return the HOP adjustment dial towards Release.
Short flying distance of bullets (less hopping up effect)	Too much HOP setting	Gradually return the HOP adjustment dial towards Release.
	Chamber packing contaminated by oil or dirt	Fire bullets equivalent to 200 to 300 bullets and clean the chamber using cleaning rod.
	Worn or damaged chamber packing	Consult with your dealer or TOKYO MARUI for repair.
Cannot adjust	Damaged HOP adjustment dial or other parts	Consult with your dealer or TOKYO MARUI for repair.
Frequent bullet clogging	Too much HOP setting	After the HOP adjustment dial is returned to a Release, and the HOP is released, it adjusts it again.
	Improper or too large sized BB bullets	Use the BB bullet supplied by TOKYO MARUI.
	Dirty chamber packing or Inside of barrel	Clean using the cleaning rod or consult with your dealer or TOKYO MARUI for repair.

## 9 ゼロイン調整

### 警告・注意

- ズームリング等、各調整ダイヤルは無理な力で回し過ぎると破損します。
- 射手は必ずゴーグルを装着、射手を中心に360°全周に、人や動物、ガラス等が無いことなど、BB弾の発射によって危険を伴わないよう配慮します。

### フロントフォーカスリングのメートル換算表示

50FT	=	15.24m
25YDS	=	22.86m
50YDS	=	45.72m
75YDS	=	68.58m
100YDS	=	91.44m
200YDS	=	182.88m
300YDS	=	274.32m
∞	=	無限大

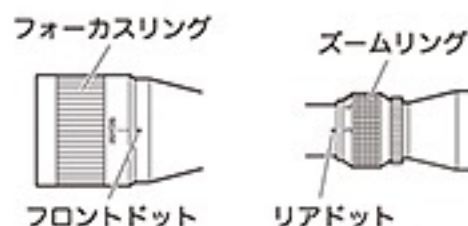
※表示距離は目安です。ターゲット及び倍率、使用時の環境により異なります。50FTを最小距離、∞を最大距離としてスコープ内の画像のピントを合わせてください。

## 3. スコープの調整 (参考例: 別売プロスコープ・ズーム)

### ●スコープのサイト調整

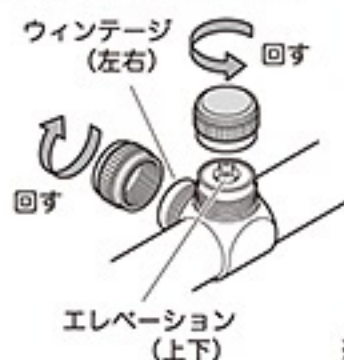
HOP調整を最初に行い、BB弾が直進することを確認してからスコープのサイト調整に取りかかってください。

- ① 約20m離れた位置にターゲットを置き、フォーカスリングを「25YDS」に、ズームリングは3倍「3」に合わせ、周囲の安全を確認し、試射します。



- ② 着弾箇所が、スコープの視野内に入らない場合は、マウントの固定、スコープの位置など正しく装着されているかを確認し、ある程度調整しておきます。(エレベーション、ウィンテージともに調整範囲には限界があります。)
- ③ 着弾の微調整は、エレベーション、ウィンテージ部のキャップを外します。(調整後は、キャップをしっかり締めてください。)

1. キャップを外します。



2. エレベーション(上下)

着弾点が下に行く場合は、UP方向に回します。(上は逆方向)



3. ウィンテージ(左右)

着弾点が右に行く場合は、L方向に回します。(左は逆方向)



※各ダイヤルの矢印は、着弾点の調整方向を表しています。

### ●視度調整 (注意: 通常は使用しません。不必要な時は動かさないでください。)



極至近距離や、視力の弱い方の場合、レティクルが見づらい場合があります。その場合、①アイベルをレティクルがはっきり見える位置まで回します。(回しすぎると破損する恐れがあります。)②レティクルがはっきり見える様になったら、ロックリングをアイベル側に回転移動させ、ロックします。

## 9 Zeroing-in

### WARNING-CAUTION

- Each adjustment dial such as the zoom rings is damaged when turning too much by impossible power.
- To install the goggle without fail, and so as not to involve risk by launching the BB bullet like the thing that 360° all surroundings do not include the person, the animal, and the glass, etc. around the shooter etc., the shooter considers it.

### 3.Scope Adjustment

#### ●Sight Adjustment in Scope

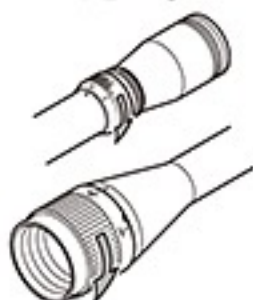
Begin the sight adjustment in scope after doing the HOP adjustment first, and confirming the thing that the BB bullet goes straight.

- ① The target is put on a position about 20m away, and the focus ring is matched to "25YDS", and the zoom ring confirms and test-fires surrounding safety according to "3".
- ② When the impact position doesn't enter in view in scope, whether it is correctly installed locating is confirmed, and fixation and the scope of the mount are adjusted to some degree.
- ③ The cap of Elevation and Windage is removed and the impact position is fine-tuned.
  - 1.Remove the cap.
  - 2.Elevation(up-down) When the point of impact goes below, it turns in the direction of UP.
  - 3.Windage(left-right) When the point of impact goes to the right, it turns in the direction of L.

#### ●Eyepiece visibility adjustment

The eyepiece is turned to the position in which the reticle is clearly seen, and when the reticle is not seen easily, the rotation movement is done on the eye bell side and the lock ring is locked.

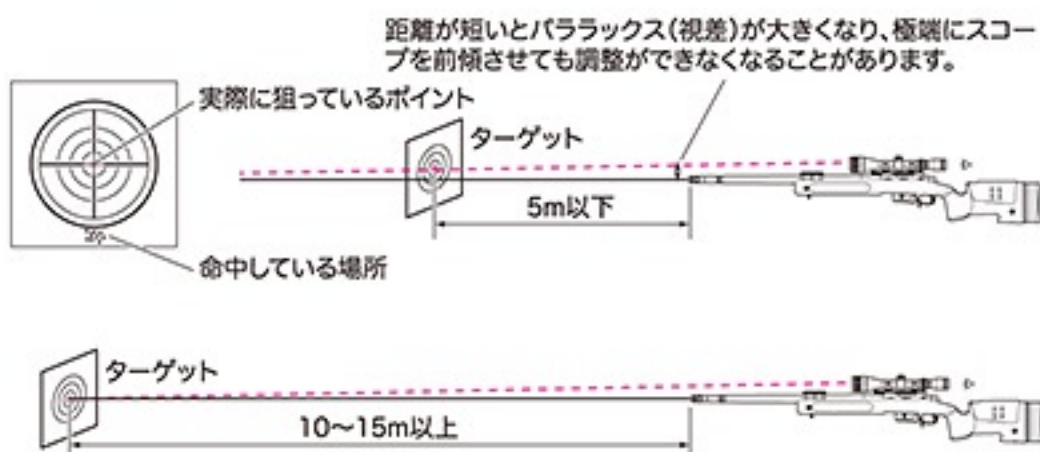
## ●ズームとフォーカスの調整



- ① ターゲットまでの距離が長くなる場合や、ターゲットの狙点を拡大して見たい場合、ズームリングを回し、倍率を上げます。フォーカスリング「50FT」倍率3倍「3」で約5mが、近距離でピントが合う限界です。
- ② 倍率を上げることでレティクル及び、スコープ内の像がぼやける場合、フォーカスリングを回し、ピント調整を行います。フォーカスリングは、ターゲットまでの距離が長ければ、数字の大きい方に回していきます。

## ! スコープ射撃についての解説

プロスコープ・ズームは実銃用であり、マウントベースも実銃用をリアルに再現したものです。そのため、最低5m以上でなければ、視線（ライン・オブ・サイト）と弾道（ライン・オブ・ボア）が交差しません。



ボルトアクションライフルから発射されたBB弾は、ホップアップ機能によって進行方向に対し縦回転が与えられ、浮力が発生しています。そのため、調整が完璧ならばターゲットまで水平な弾道を描きます。(適正射距離25m~35m)

## ●参考資料〈実銃の弾道と交差〉



狙撃目的に使用される実銃は口径にもよりますが、おおむね300m程度で基本的な調整を行うことが多いようです。実弾はBB弾と違い、放物線の弾道を描いて飛行します。そのため図のように命中までに視線と2回交差することになります。

## ●Zoom and focus adjustment

- ① For the distance to the target to become long, and to expand aim point of the target and to see, the zoom ring is turned, and it raises the power.
- ② When the image in the reticle and scope grows dim by raising the power, the focus ring is turned and the focus is adjusted.

## ! Explanation of scope shooting

The Pro Scope-Zoom is for a real gun, and reproduction of the mount base in the round for a real gun. Therefore, neither the glance (line of sight) nor the trajectory (line of bore) intersect if it is not 10m or more.

If the adjustment is perfect, even the target draws the horizontal trajectory because the buoyancy is generated by the HOP-UP function in the BB bullet launched from electric gun for the traveling direction. (proper U distance 25m~35m)

## ●Reference (trajectory of real gun and intersection)

As for the real gun used for the shooting purpose, there seem to be a lot of doing about 300m a roughly basic adjustment.




## 警告・注意

● 出荷時はトリガープル（弾が発射されるまでのトリガーの引きの強さ）及びトリガーストローク（弾が発射されるまでのトリガーの引きの長さ）は標準位置に調整されています。

● 取り外したネジは紛失しないように注意してください。

## 調整に必要な工具

&lt;付属品&gt;



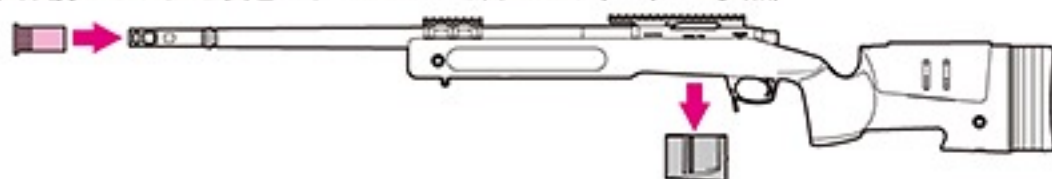
六角レンチ 4mm (大)

## ワンポイントアドバイス

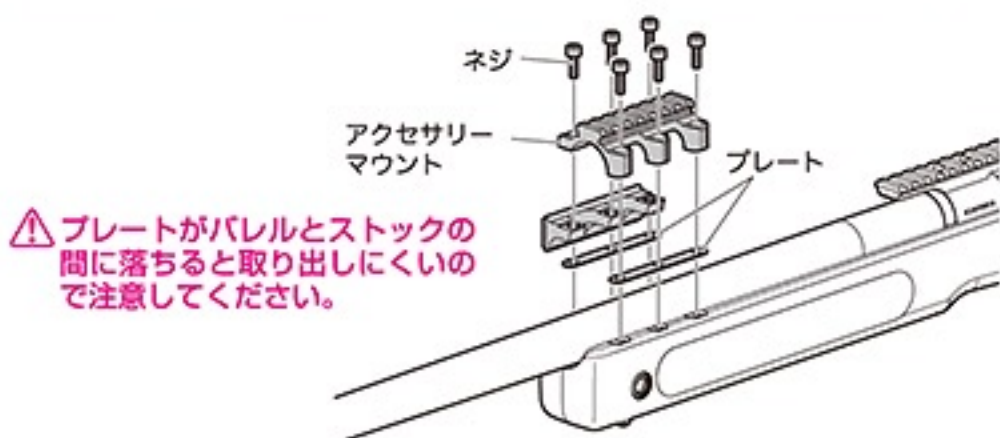
ストックは長大な樹脂成型品ですので、成型時の多様な条件により個体差が発生します。そのため、分解・組立の際、嵌合がきつい物や緩い物が発生する場合があります。予めご了承ください。

⚠ 安全な方向に向けてトリガーを引き、セフティ位置にしてから行ってください  
トリガー調整を行うために、A5ボルトアクションAssyをストックから取り外します。

① 保護キャップを装着し、マガジンを外します。(P13参照)



② 六角レンチでネジ6本を外し、アクセサリマウントを取り外します。

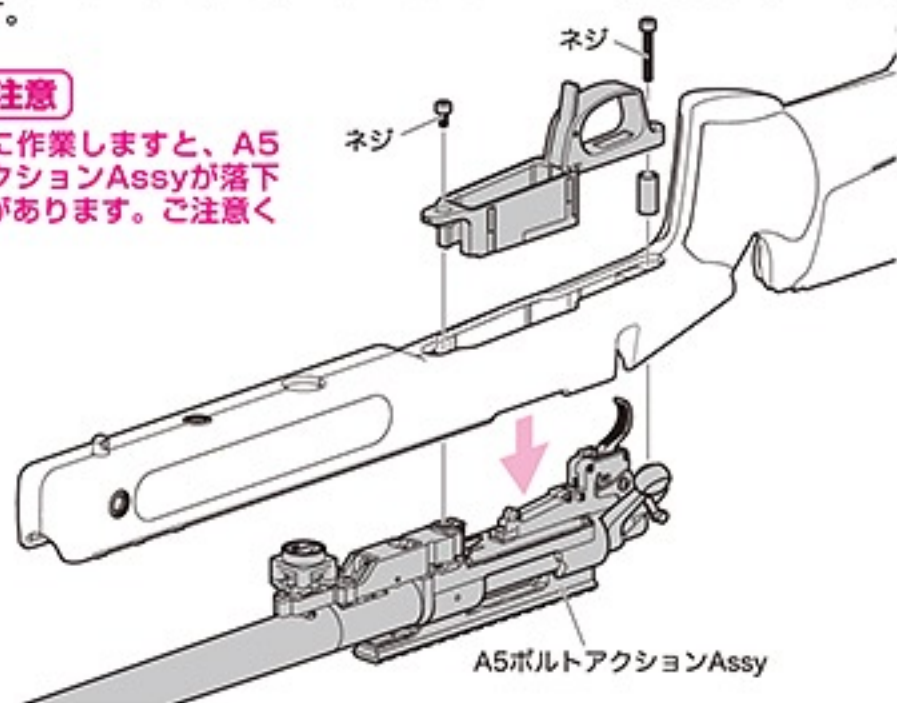


⚠ プレートがバレルとストックの間に落ちると取り出しにくいので注意してください。

③ 六角レンチでネジ2本を外し、A5ボルトアクションAssyを垂直にゆっくり引き抜きます。

## 落下注意

⚠ 図のように作業しますと、A5ボルトアクションAssyが落下する恐れがあります。ご注意ください。



## 10 Trigger Adjustment

Do not do a resolution needless because it causes the breakdown and damage.

## WARNING-CAUTION

● The trigger pull and trigger stroke are properly arranged on delivery.

● Do not lose the detached screw.

## Necessary tool

<Associated>  
Allen wrench (large)

⚠ It works after the trigger is pulled aiming at a safe direction, and the safety device is operated.  
For adjusting trigger, remove the A5 bolt action Assy from the stock.

① Attach the protective cap and remove the magazine.

② Remove the six screws with hex wrench, remove the accessory mount.

③ Remove the two screws with hex wrench, and gently pull the A5 bolt action Assy vertically.

⚠ Take care not to drop.

Note that there is danger to which A5 bolt action Assy falls when working as showing in figure.

調整に必要な工具

〈付属品〉

六角レンチ 2mm (小)  
トリガー調整用

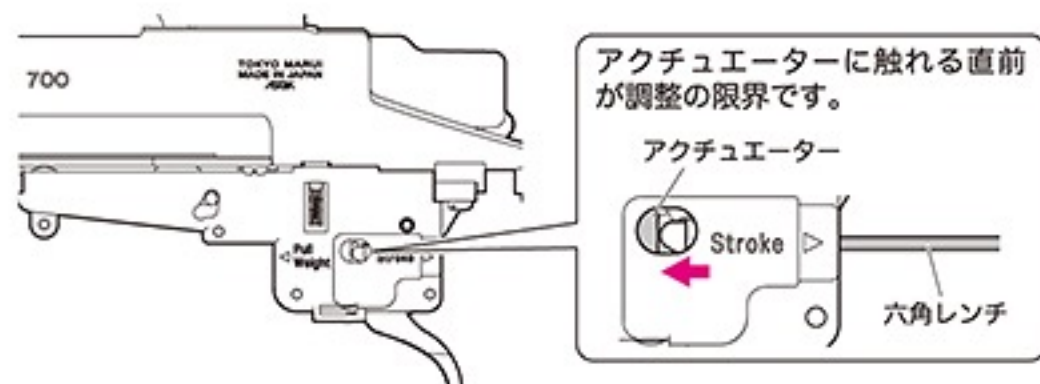
アクチュエーター (PAT.P) の説明

M40A5 のトリガーマカには新たに「アクチュエーター」と言う新機構が組み込まれています。これは実銃の2ステージトリガーを模した物でトリガーフィーリングをより実戦的でスナイピングに適したものに昇華させています。トリガーにわずかな力を加えたまま射撃可能な状態で待機することができ、暴発しない安全なトリガープルを維持しつつトリガーを引いた場合にはロスの無い素早いレスポンスを発揮します。

④ トリガーの調整をします。

● ストロークの調整

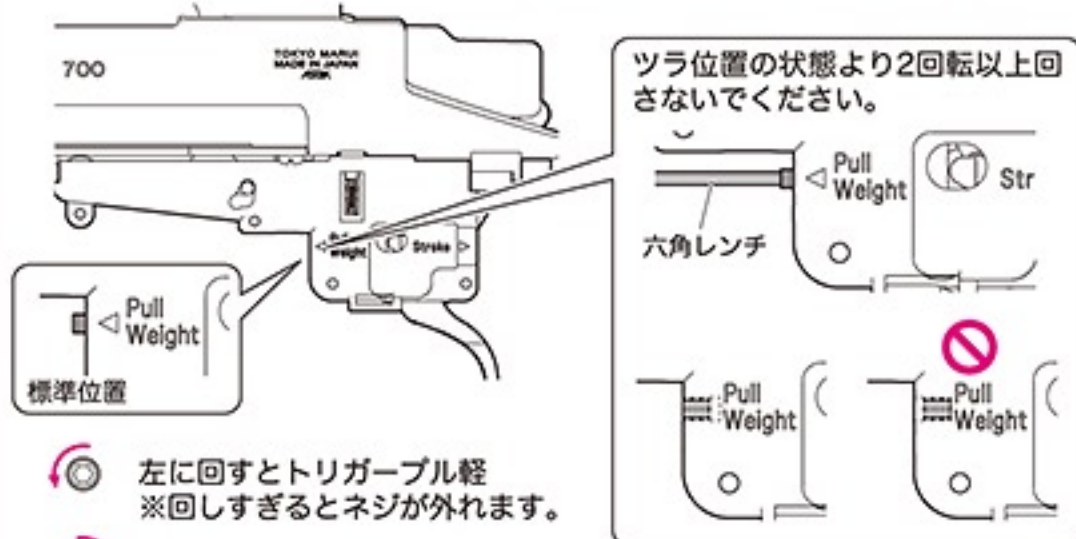
ストローク調整ネジを六角レンチで回して、トリガーストロークを調整します。



- ◎ 左に回すとストローク増  
※回しすぎるとネジが外れます。
- ◎ 右に回すとストローク減  
※回しすぎるとセフティが効かなくなり、暴発の恐れがあります。

● トリガープルの調整

トリガープル調整ネジを六角レンチで回して、トリガープルを調整します。



- ◎ 左に回すとトリガープル軽  
※回しすぎるとネジが外れます。
- ◎ 右に回すとトリガープル重  
※回しすぎるとトリガーが引けなくなります。

● A5ボルトアクションAssyとストックの取り付け

③と逆手順で組み立てます。パーツの組み忘れ、紛失に注意してください。

Necessary tool

< Associated >  
For Trigger Adjustment

Description of the actuator (PAT.P)

The trigger mechanism of M40A5 has been newly new mechanism called "actuator" is built.

④ Adjust the trigger.

● Adjustment of Stroke

Adjust the trigger stroke by turning the stroke adjusting screw using the hexagonal wrench. Turn counterclockwise to increase stroke.

\*If you turn the screw excessively, the screw may come off.

Turn clockwise to decrease stroke.

\*Do not turn the screw excessively because the safety become unavailable and that may cause accidental explosion.

● Adjustment of Trigger pull

Adjust the trigger pull by turning the adjusting screw using the hexagonal wrench.

Turn counterclockwise to release.

\*If you turn the screw excessively, the screw may come off.

Turn clockwise to pull up.

\*Do not turn the screw excessively to make the trigger activate.

● Installation of A5 bolt action Assy and stock

③ and assemble in the reverse procedure. Forget set of parts, please be aware of the loss.

## ⚠ 警告・注意

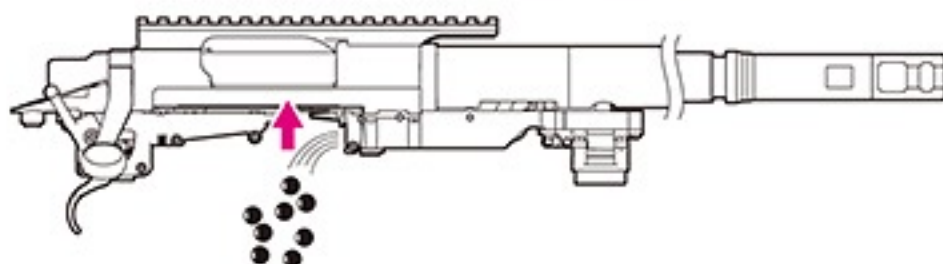
- ホップ調整用ダイヤルを必ずHOP解除（ゼロ）位置に戻してから、メンテナンスを行ってください。
- 硬いブラシ等の使用は、チャンババッキンを傷める恐れがあります。
- BB弾を取り除く時は必ずゴーグル等の目の保護具を着用し、周囲の安全を確かめてから行ってください。
- 絶対に銃口をのぞかないようにしてください。大変危険です。

P24同様にストックからA5ボルトアクションAssyを外した状態でメンテナンスします。

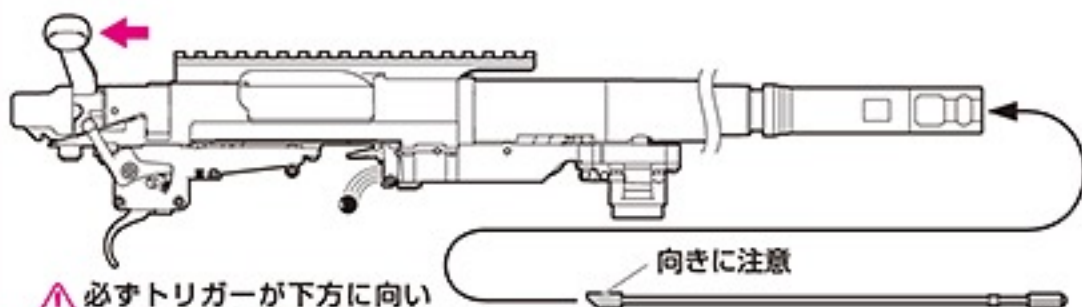
P15・警告・注意下段を参照してBBロード内のBB弾を全て取り出します。

## ● 弾詰まりの取り方

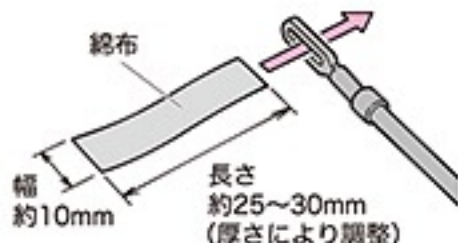
- ① BBストッパーを押してBBロード内のBB弾を取り出します。



- ② ボルトハンドルを少しだけ引いた状態で銃口からクリーニングロッドを差し込みます。



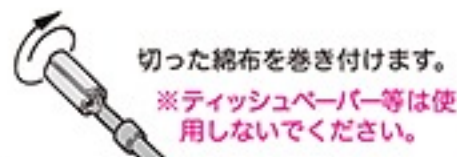
- ⚠ 必ずトリガーが下方に向いている状態で作業します。



幅 約10mm  
長さ 約25~30mm  
(厚さにより調整)

綿布の切れ端を左図の大きさに切り、クリーニングロッドの穴に挟み込んで巻き付けます。(綿布の厚さにより、バレルにスムーズに入るよう、長さを調節してください。)

クリーニングロッドの先端部を持ち、回しながらバレルに押し込んでいきます。



切った綿布を巻き付けます。  
※ティッシュペーパー等は使わないでください。

- ⚠ 後の方を持つと、クリーニングロッドがたわみ、入りません。

## 11 Maintenance

Do not do a resolution needless because it causes the breakdown and damage.

## WARNING・CAUTION

- Begin the maintenance after returning the HOP adjustment dial to the Release (0) position, as in the case of clearing clogged bullets as instructed above.
- Use of a hard brush may damage the HOP chamber packing.
- Since clogging bullets may jump out at a high speed, always wear safety goggles and confirm safety.
- Absolutely do not look into the muzzle.

## ● Removing Clogged Bullets

As with P24, maintenance is performed with the A5 bolt action Assy removed from the stock.  
P15・WARNING・CAUTION Take out all the BB bullets in the BB load with reference to the lower row.

- ① Push the BB stopper to take out the BB bullet in the BB load.
- ② Insert the cleaning rod from the muzzle with the bolt handle slightly pulled.

⚠ Work with the trigger turns downward without fail.

⚠ Inserting the cleaning rod will be difficult if you hold the cleaning rod at the end.

**警告・注意**

- CRC-556等の鉱物性オイルは、絶対につけないでください。プラスチックが溶解してしまいます。

**オプション**

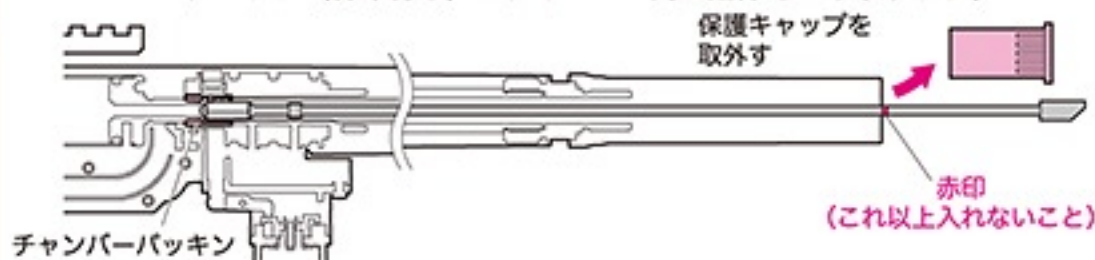


- オイルの吹きかけ過ぎに注意してください。

**チャンバー内のクリーニング**

(命中精度が落ちてきた時、弾づまりを取った後に行います。)

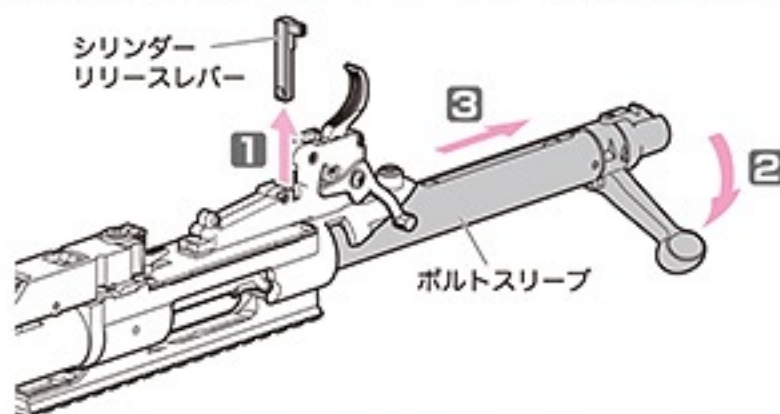
- ① 銃口側よりシリコンメンテナンススプレーを0.5秒吹きかけます。
- ② 銃本体を組み直してからBB弾を装填したマガジンをセットして (P13参照)、200~300発撃ってください。
- ③ セフティレバーを「セフティ」位置にして本体からマガジンを抜き、クリーニングロッド (綿布付き) でチャンバー内の油分をふき取ります。



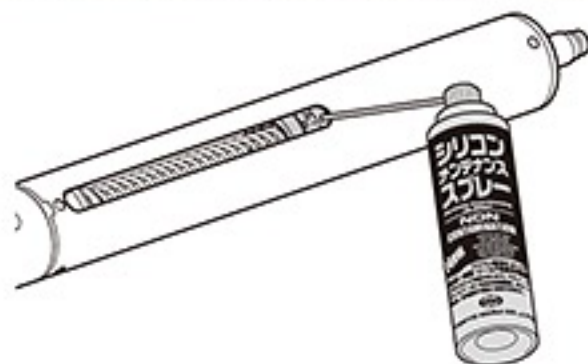
**シリンダーのメンテナンス**

**コッキング (ボルトハンドルの往復) が重くなった場合や動きが悪い場合にメンテナンスします。**

- ① シリンダーリリースレバーを抜き取り、ボルトハンドルを上げてA5ボルトアクションAssyからボルトスリーブ (シリンダーAssy) を抜き取ります。



- ② ボルトスリーブ下側の穴にシリコンオイルスプレーを0.5秒ほど吹きかけます。



**WARNING-CAUTION**

- Never use CRC-556 or other mineral oil.
- Do not blow oil too much.

**Cleaning in chamber (After bullet is taken, do in the place where the hit accuracy deteriorates.)**

- ① The silicon maintenance spray is sprayed for 0.5 seconds.
- ② Insert BB bullets into the magazine and fire bullets equivalent to 1 or 2 magazine after restoring the gun.
- ③ To complete the cleaning, use the cleaning rod (with cotton), to remove excess oil.

**Maintenance of cylinder**

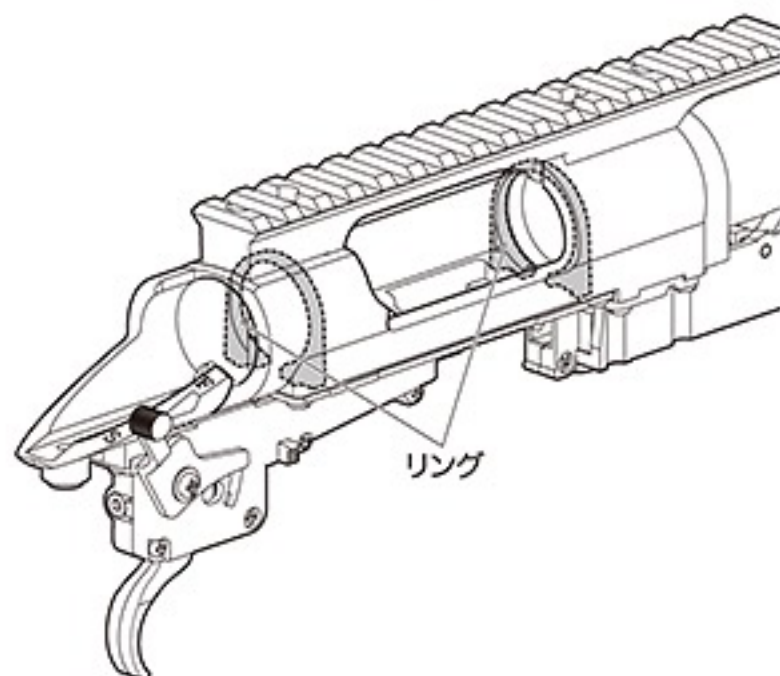
**Maintain it when becoming of Cocking (go back and forth the bolt handle) heavily and movement are bad.**

- ① Remove the cylinder release lever, pull the bolt sleeve (cylinder Assy) from A5 bolt action Assy raise the bolt handle.
- ② Spray a silicone oil spray on the bottom hole of the bolt sleeve for about 0.5 seconds.

**警告・注意**

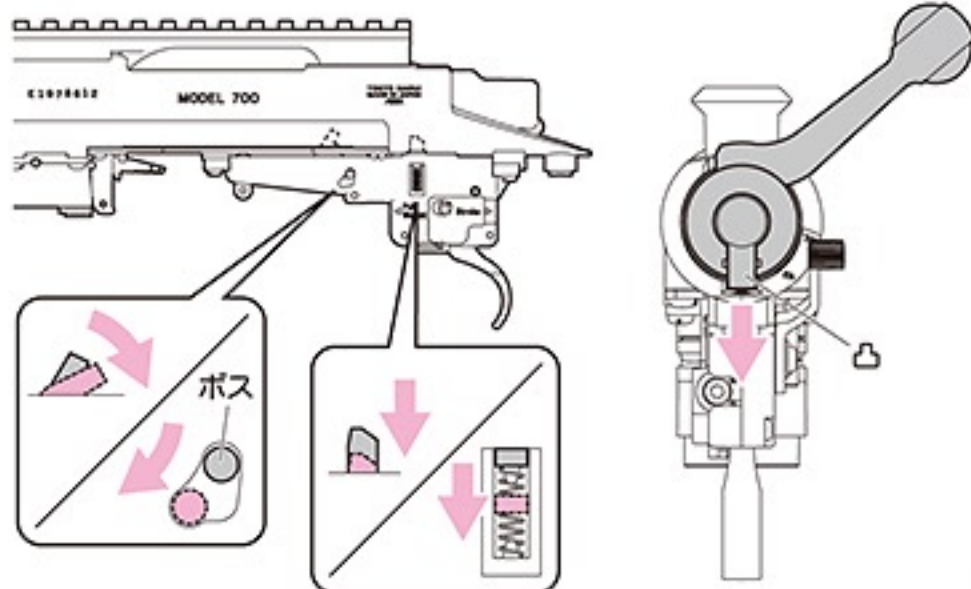
- ボルトスリーブは出し入れすることによって表面に擦りキズが発生することがあります。予めご了承ください。

- ③ リングに付いたゴミや汚れを拭き取ります。



**組立のポイント**

ボルトスリーブを戻す時は、必ずセカンドシアー用ボスとトリガーストップ用レバーを下げながらボルトスリーブを組み込みます。(ボルトスリーブの凸を下向きにしたまま組み込みます。)



**WARNING-CAUTION**

- Bolt sleeve may be rubbing scratches are generated on the surface by loading and unloading.

- ③ Wipe off the dust and dirt on the ring.

**Point of assembly**

When you return the bolt sleeve, it includes the bolt sleeve while Always lower the boss and trigger stop lever for the second shear. (Include while the convex bolt sleeve downward.)

## 12 別売アキュラシーバイポッドの取付

### 警告・注意

- アキュラシーバイポッド付属の説明書も併せてご覧ください。

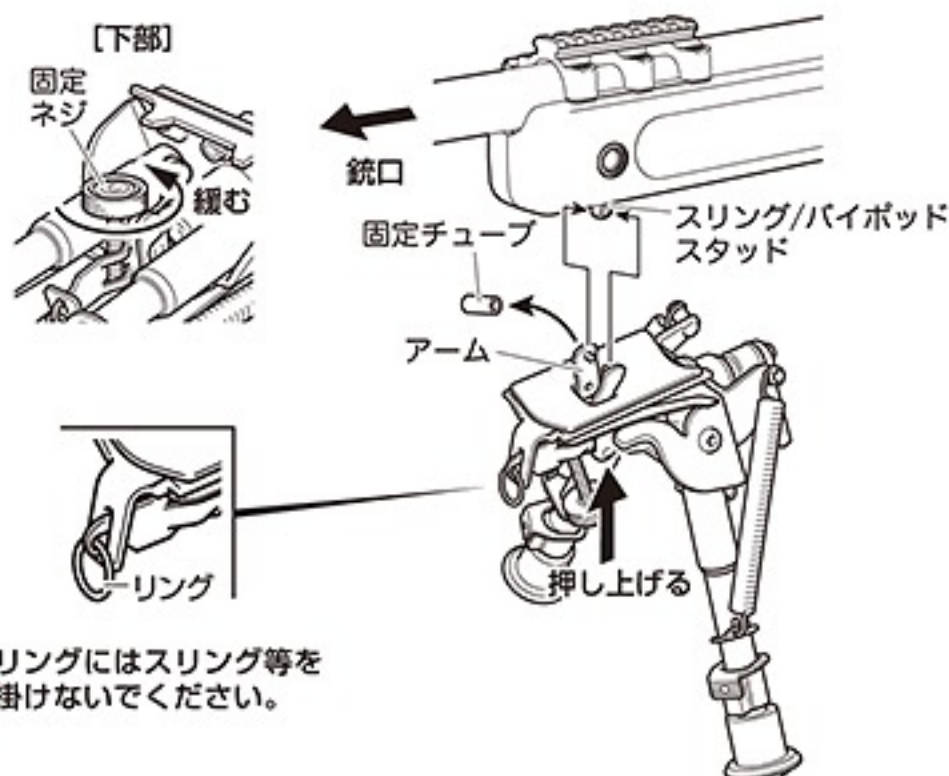
### ワンポイントアドバイス

より安定した命中精度を得るために、バイポッドの使用をおすすめします。

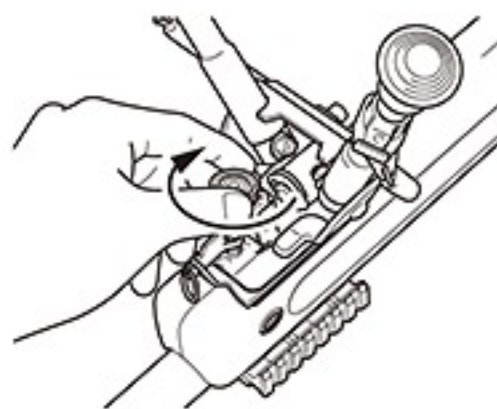
### ● バイポッドの装着

スリング/バイポッドスタッドにアキュラシーバイポッド(別売)を装着できます。

- ① バイポッド下部の固定ネジを回して緩めます。固定チューブを外し、固定ネジ側からアームの下部を挿んで上部へ押し広げ、銃本体のスリング/バイポッドスタッドを挟みます。



- ② 固定ネジを締め込んで銃本体に固定させてください。



※ 別売製品の価格につきましては、お近くの販売店にお問い合わせください。

## 12 Installation of Accuracy Bipod

### WARNING·CAUTION

- See also Accuracy bipod came with instructions.

### One point advise

To obtain steadier hit accuracy, we will recommend the use of bipod.

### ● Attaching the bipod

You can install Accuracy bipod (optional) in sling / bipod stud.

- ① Loosen the fixing screw of the bipod. Remove the fixing tube. Spread the upper part of the arm and pinch the sling / bipod stud.
- ⚠ The ring is not for sling.
- ② Tighten the fixing screw and fix.
- ⚠ If it tightens too tightly, it will be damaged in the worst case.

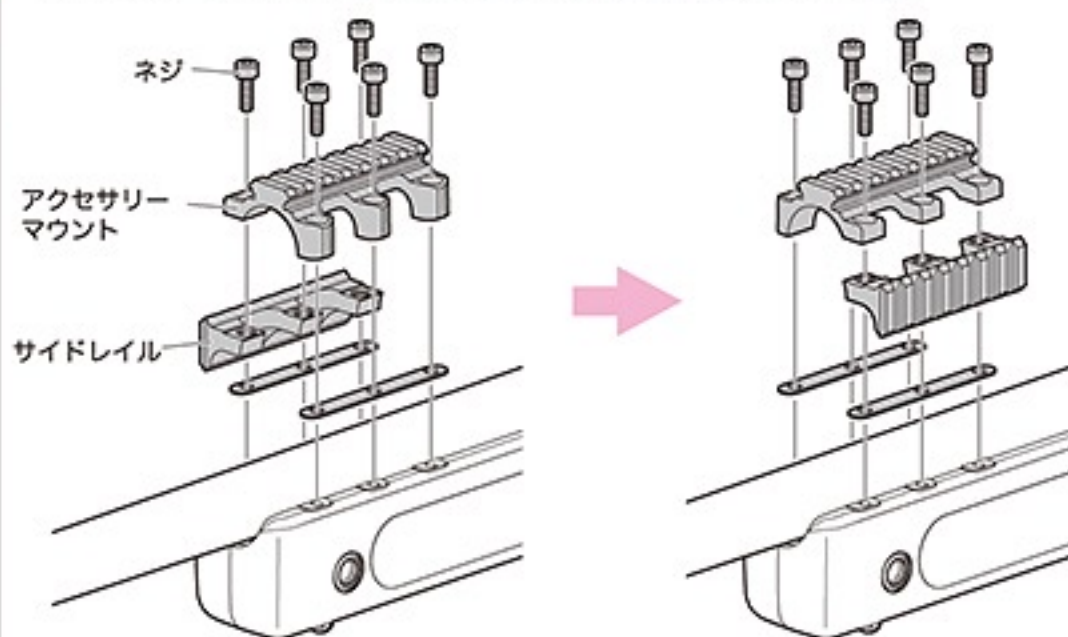
## 13 オプション装着例

### ⚠ 警告・注意

- ネジやプレートなど、小さなパーツの紛失に注意してください。
- プレートがバレルとストックの間に落ちると取り出しにくいので注意してください。

### ● アクセサリーマウントの組み換え

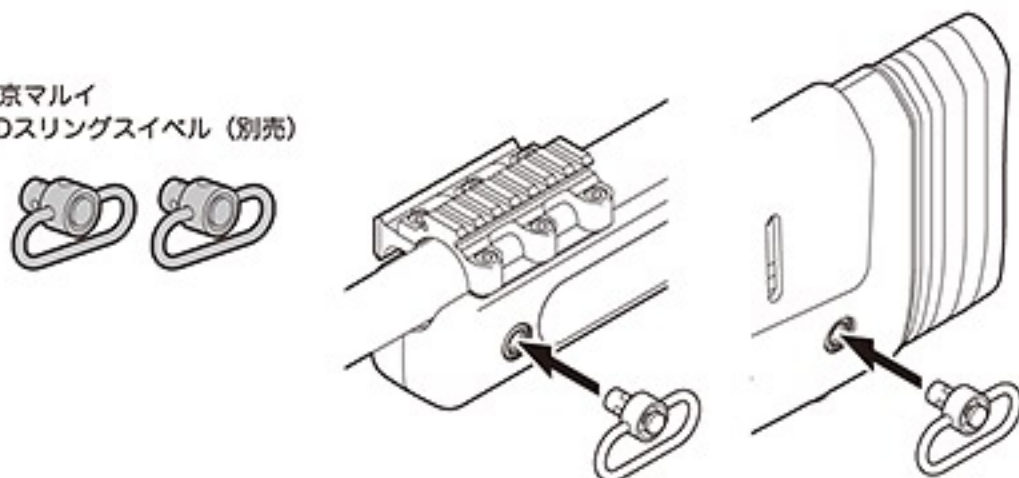
アクセサリーマウントのサイドレイル部分は左右の組み換えができます。



### ● QDスリングスイベルの取付

別売のQDスリングスイベルをストックのフラッシュマウントベースに装着できます。

東京マルイ  
QDスリングスイベル (別売)



※別売製品の価格につきましては、お近くの販売店にお問い合わせください。

- ⚠ QDスリングスイベルは海外で製造しております。検品は十分行っておりますが、個体差があることは否めません。そのためロックの強度にも差がありえるので、ストックに装着した場合、使用前に必ずロックされていることを確認してください。また、スリングベルトを取り付けた場合も不意に外れる可能性があることを念頭に置いてください。簡易に脱着可能な機構のため、瞬間的に思わぬ力が働くと不意に外れてしまう恐れがあります。

## 13 Example of installing optional parts

### WARNING-CAUTION

- Such as screws and plates, careful not to lose the small parts.
- Be careful as it will be difficult to remove if the plate falls between the barrel and the stock.

### ● Accessories mount of recombinant

Side rail part of the accessories mount can left and right of the recombinant.

### ● Sling swivel attachment

You can attach the optional QD sling swivel to the stock's flash mount base.

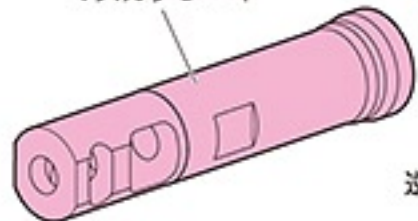
- ⚠ The QD sling swivel is manufactured overseas. There are individual differences, There may be differences in fixed strength. When attaching to stock, Please confirm that it is always fixed before use.

## 14 別売マズルアタッチメントの取付

⚠ 別売のNEWフルオート・トレーサー、プロサイレンサー（ナイツタイプ/ショートタイプ）を取り付ける場合のみご参照ください。

マズルブレーキを取り外します。

マズルブレーキ



逆ネジなので注意。



### 取り付けのポイント

取り外しと逆手順で締め込んでいきます。バレル側のリングの働きで抵抗が発生する所で完了です。マズルブレーキを正位置にするため、少し回して調整します。

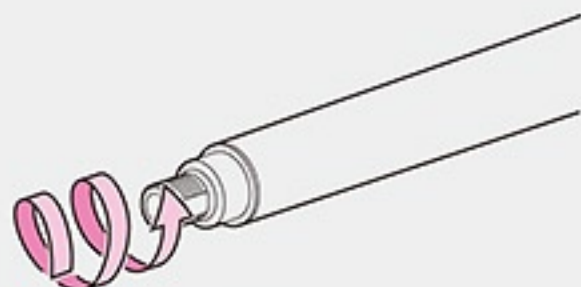
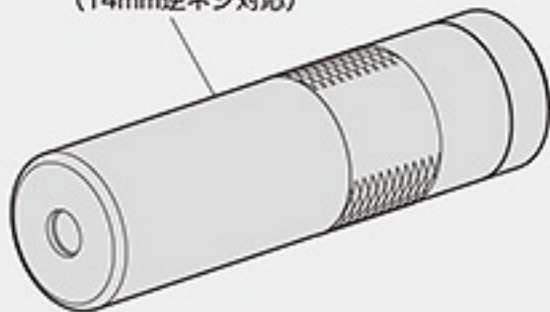


⚠ 取り外したパーツを紛失しないように注意してください。

## ●各種マズルオプション（14mm逆ネジ対応）の取り付け

- 東京マルイ  
NEWフルオート・トレーサー（別売）  
0.2g発光BB弾（別売）  
プロサイレンサー（別売）  
（ナイツタイプ/ショートタイプ）

各種マズルオプション  
（14mm逆ネジ対応）



逆ネジなので注意。

⚠ **警告** 水平にしないとネジがつぶれる恐れがあります。



⚠ 逆ネジ部の形状から、取り付けの際に曲がってネジ込みやすいので注意してください。

また、必要以上の力でネジ込むと、ネジ部分を破損しますので注意してください。

フルオート・トレーサー、プロサイレンサーが軸線よりずれて装着されていると、発射したBB弾により破損する恐れがあります。

※別売製品の価格につきましては、お近くの販売店にお問い合わせください。



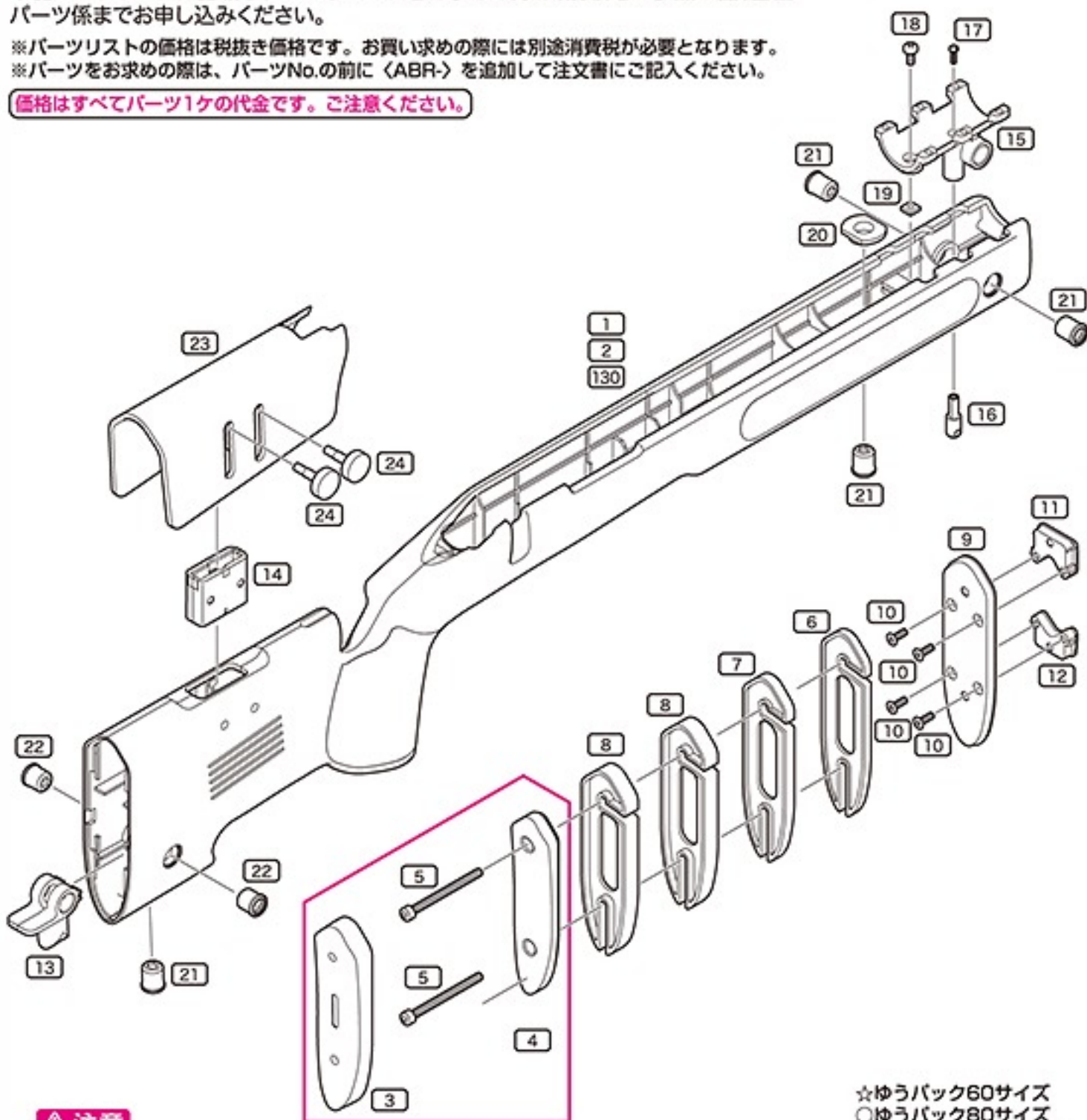
# M40A5 Parts List

下記パーツリストに記載されているパーツをお求めの方は、別紙をご参照の上、当社パーツ係までお申し込みください。

※パーツリストの価格は税抜き価格です。お買い求めの際には別途消費税が必要となります。

※パーツをお求めの際は、パーツNo.の前に〈ABR〉を追加して注文書にご記入ください。

価格はずべてパーツ1ヶの代金です。ご注意ください。

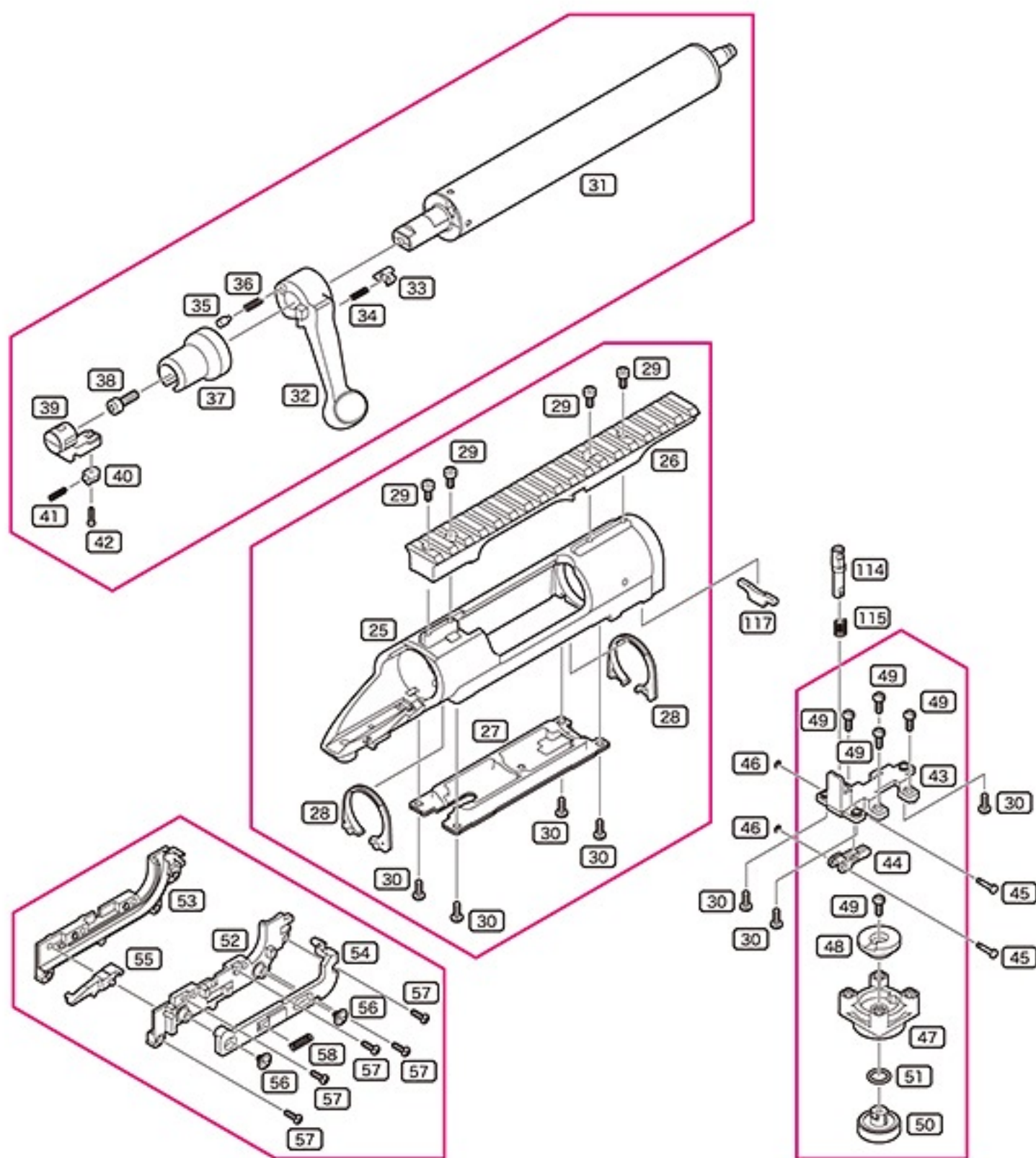


**注意**

時期により、パーツの在庫が不足している場合があります。予めご了承ください。

☆ゆーバック60サイズ  
○ゆーバック80サイズ  
□ゆーバック100サイズ  
◇ゆーバック140サイズ

No.	パーツ名	価格	送料	No.	パーツ名	価格	送料
ABR-1	ストック OD	1,5000	◇	ABR-17	M3×10 ナベネジ	50	120
ABR-2	ストック BLK	1,5000	◇	ABR-18	M5×10 ナベネジ	50	120
ABR-3	バットプレート	500	250	ABR-19	M5四角ナット	50	120
ABR-4	バットプレートインナー	500	250	ABR-20	フラッシュマウントベースネジ受け	400	120
ABR-5	M5×60 六角穴付ボルト	200	140	ABR-21	フラッシュマウントベースL	400	120
ABR-6	バットプレートスペーサーS	250	120	ABR-22	フラッシュマウントベースS	350	120
ABR-7	バットプレートスペーサーM	300	140	ABR-23	チークピースAssy	2,000	400
ABR-8	バットプレートスペーサーL	350	140	ABR-24	チークピースアジャストスクリュー	600	120
ABR-9	バットプレートベース	250	140	ABR-25	レシーバー	3,000	400
ABR-10	M4×12皿ネジ	50	120	ABR-26	マウントレール	2,000	250
ABR-11	バットプレートブラケットA	700	120	ABR-27	レシーバーカバー	1,000	140
ABR-12	バットプレートブラケットB	700	120	ABR-28	レシーバーリング	200	120
ABR-13	フラッシュマウントブラケット	800	205	ABR-29	M3×6 六角穴付ボルト	100	120
ABR-14	チークピースインナーフレーム	1,600	250	ABR-30	φ3×8 ナベタイトネジ	50	120
ABR-15	アクセサリマウントローア	2,000	250	ABR-31	シリンダーAssy	8,200	☆
ABR-16	スリングスタッド	500	120	ABR-32	ボルトハンドル	900	250



No.	パーツ名	価格	送料
ABR-33	ボルトハンドルロック	200	120
ABR-34	ボルトハンドルロックSP.	50	120
ABR-35	ボルトハンドルクリックピン	100	120
ABR-36	ボルトハンドルクリックSP.	40	120
ABR-37	ボルトスリーブ	600	205
ABR-38	M4×12 六角穴付ボルト	150	120
ABR-39	コッキングピース	300	140
ABR-40	コッキングピースストッパー	150	120
ABR-41	コッキングピースSP.	50	120
ABR-42	φ2×8 ナベスタイトネジ	50	120
ABR-43	HOPエレベーションベース	400	205
ABR-44	HOPレバー	200	120
ABR-45	HOPレバーシャフト	150	120
ABR-46	Eリング呼びφ1.5	50	120
ABR-47	HOPダイヤルベース	300	120
ABR-48	HOPダイヤルB	200	120

No.	パーツ名	価格	送料
ABR-49	φ3×8 taナベネジ	50	120
ABR-50	HOPダイヤルA	200	120
ABR-51	Oリング (φ8×φ1.5)	50	120
ABR-52	BBロード右	300	120
ABR-53	BBロード左	300	120
ABR-54	ストッパープレート	450	120
ABR-55	BBロードストッパー	200	120
ABR-56	φ3×4 フランジ付taナベネジ	50	120
ABR-57	φ2.6×8 taナベネジ	50	120
ABR-58	ストッパープレートSP.	50	120
ABR-59	トリガーシャーシ右	1,100	250
ABR-60	トリガーシャーシ左	1,100	250
ABR-61	トリガーストップ	200	120
ABR-62	トリガーストップSP.	50	120
ABR-63	テナックナット	50	120
ABR-64	M4×6六角穴付止めネジ	100	120

# M40A5 Parts List

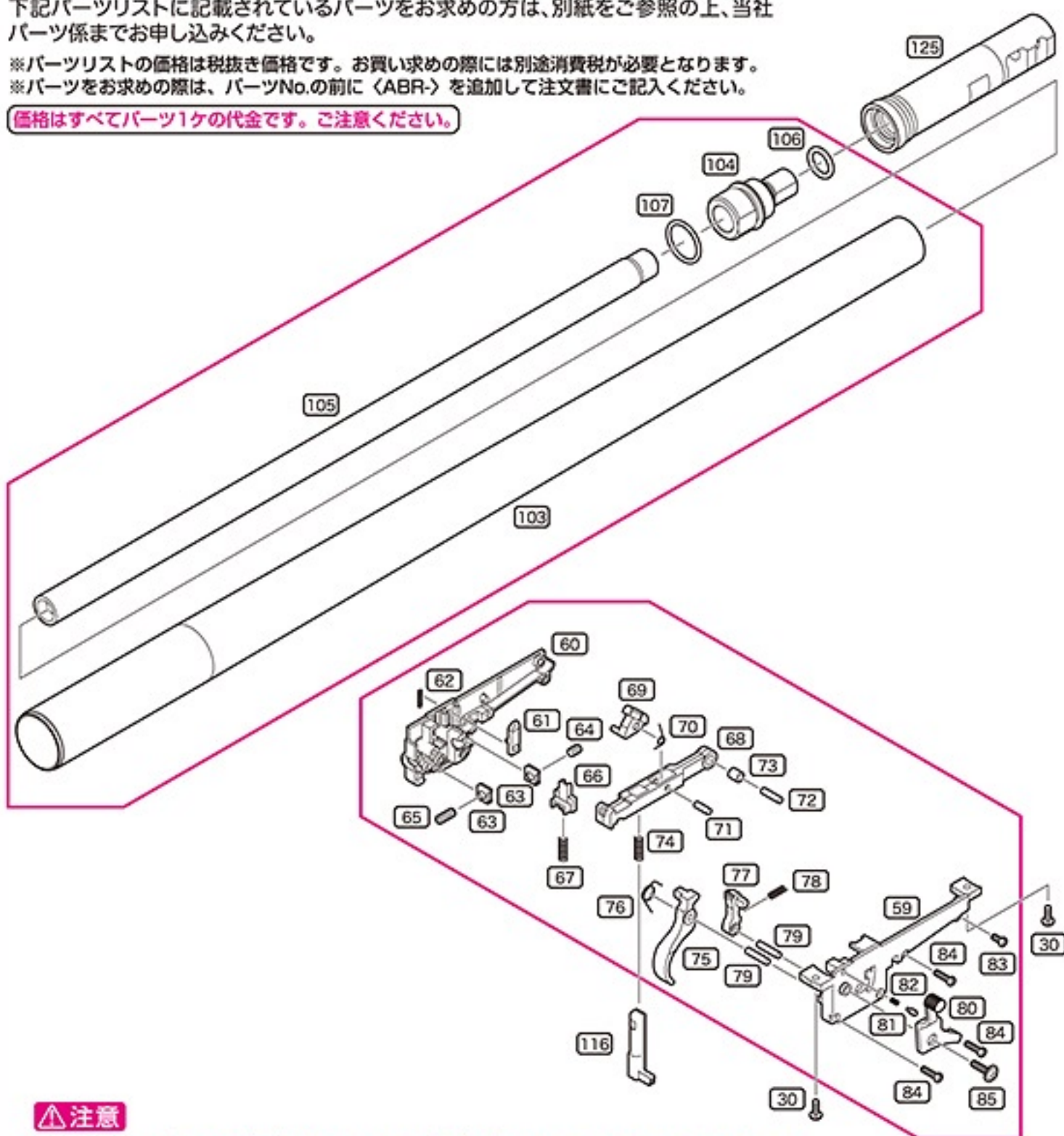
TOKYO MARUI BOLT ACTION AIR RIFLE M40A5 SERIES

下記パーツリストに記載されているパーツをお求めの方は、別紙をご参照の上、当社パーツ係までお申し込みください。

※パーツリストの価格は税抜き価格です。お買い求めの際には別途消費税が必要となります。

※パーツをお求めの際は、パーツNo.の前に〈ABR〉を追加して注文書にご記入ください。

価格はずべてパーツ1ヶの代金です。ご注意ください。

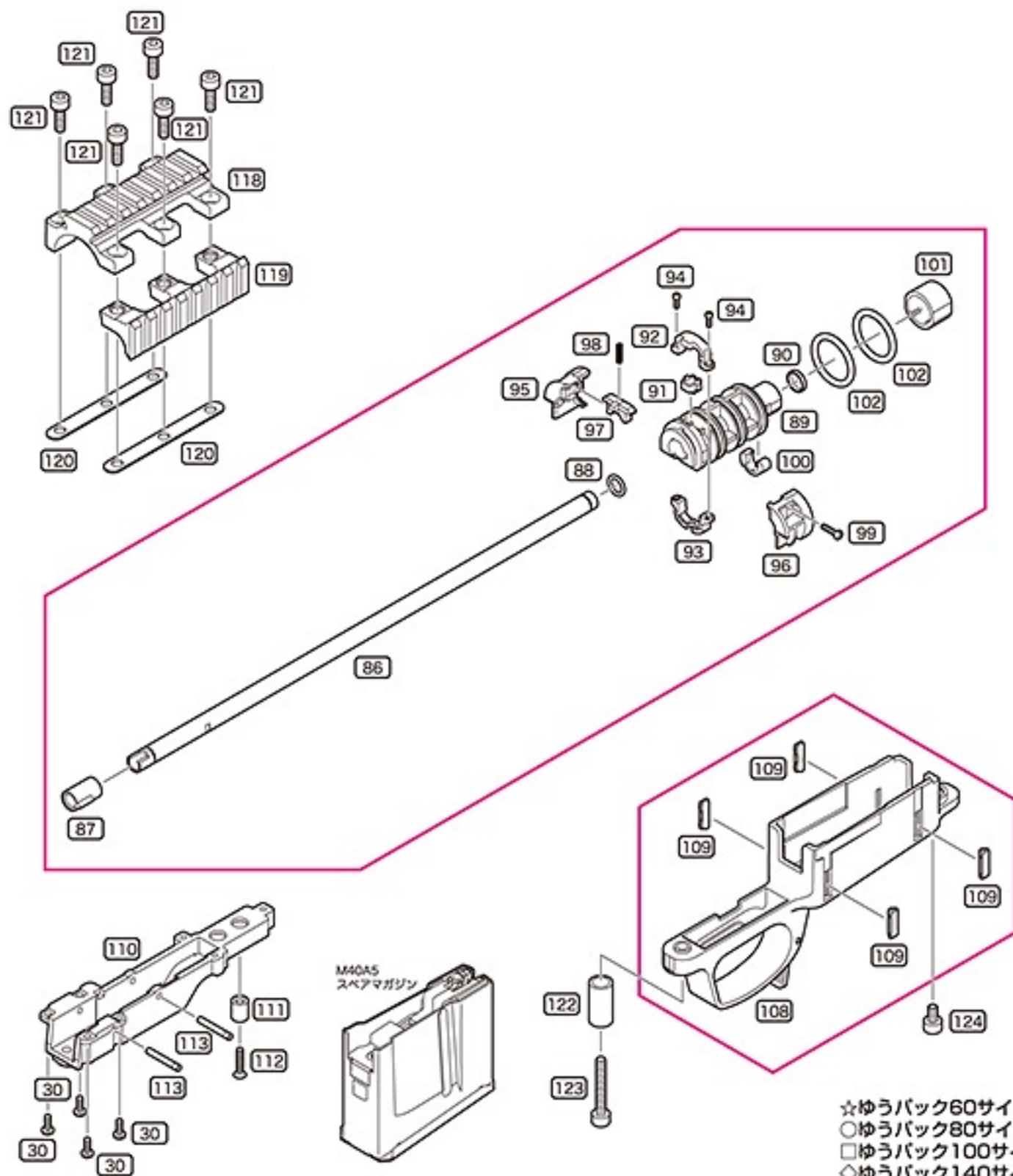


**▲注意**

時期により、パーツの在庫が不足している場合があります。予めご了承ください。

No.	パーツ名	価格	送料	No.	パーツ名	価格	送料
ABR-65	M4×10六角穴付止めネジ	50	120	ABR-82	セーフティレバーSP.	50	120
ABR-66	コッキングピースロック	200	120	ABR-83	φ2.6×6 ナベスタイトネジ	50	120
ABR-67	コッキングピースロックSP.	50	120	ABR-84	φ2.6×10 ナベスタイトネジ	50	120
ABR-68	ファーストシアー	450	140	ABR-85	φ3×12 フランジ付ナベスタイトネジ	100	120
ABR-69	セカンドシアー	300	120	ABR-86	HOPバレル	4,000	400
ABR-70	セカンドシアーアクションSP.	50	120	ABR-87	HOPチャンバーパッキン	450	120
ABR-71	セカンドシアーピン	50	120	ABR-88	Oリング (φ6×φ1)	50	120
ABR-72	ファーストシアーピン	50	120	ABR-89	チャンバー	900	250
ABR-73	ファーストシアースリーブ	100	120	ABR-90	HOPカラー	300	120
ABR-74	ファーストシアーSP.	50	120	ABR-91	HOPエレベーション	200	120
ABR-75	トリガー	500	120	ABR-92	HOPリンクアームアッパー	200	120
ABR-76	トリガートーションSP.	100	120	ABR-93	HOPリンクアームロア	200	120
ABR-77	アクチュエーター	300	120	ABR-94	φ2×6 ナベスタイトネジ	50	120
ABR-78	アクチュエーターSP.	50	120	ABR-95	BBストッパーフレーム左	200	140
ABR-79	トリガーピン	50	120	ABR-96	BBストッパーフレーム右	200	140
ABR-80	セーフティレバー	500	120	ABR-97	BBストッパー	50	120
ABR-81	セーフティクリックピン	50	120	ABR-98	チャンバーBBストッパーSP.	50	120

パーツリスト



No.	パーツ名	価格	送料
ABR-99	φ2.6x10 taナベネジ	50	120
ABR-100	バレルストッパー	50	120
ABR-101	バレルストッパーカバー	100	120
ABR-102	Oリング (φ21×φ3)	100	120
ABR-103	アウターバレル	8,000	□
ABR-104	マズルブレーキアダプター	1,000	250
ABR-105	エクステンションパイプ	5,000	□
ABR-106	Oリング (φ11.2×φ2.5)	100	120
ABR-107	Oリング (φ18×φ2)	100	120
ABR-108	トリガーガードAssy	3,000	400
ABR-109	マガジンバンパー	200	120
ABR-110	レシーバーローア	2,500	250
ABR-111	チャンバーカラー	300	120
ABR-112	M3×15 皿ネジ	50	120
ABR-113	BBロードピン	100	120
ABR-114	エレベーションロッド	200	120
ABR-115	HOPエレベーションSP.	50	120

No.	パーツ名	価格	送料
ABR-116	シリンダーリリースレバー	300	120
ABR-117	バレルコレット	100	120
ABR-118	アクセサリマウント	4,500	250
ABR-119	アクセサリマウントサイド	2,000	250
ABR-120	アクセサリマウントスペーサー	500	120
ABR-121	M5×14 六角穴付ボルト	150	120
ABR-122	スペーサーカラー	400	120
ABR-123	M5×30 六角穴付ボルト	150	120
ABR-124	M5×8 六角穴付ボルト	150	120
ABR-125	マズルブレーキ	3,000	250
ABR-126	クリーニングロッド	300	400
ABR-127	M16・G3用保護キャップ	100	120
ABR-128	六角レンチ 4mm (大)	150	120
ABR-129	六角レンチ 2mm (小)	100	120
ABR-130	ストック FDE	15,000	◇
	M40A5スペアマガジン	2,400	☆

## A 東京マルイ ボルトアクションエアライフルシリーズの修理について

この製品は、最適な性能・操作性を十分に考慮した上で製造されていますが、正しい操作による通常の使用状態でも、約30,000発の発射回数を超えますと、パーツの交換等が必要となります。このような耐用期間を過ぎたパーツの交換、及び故障、又は、操作ミスによる故障、及びメンテナンスの場合は、お買い求めいただいたお店、又は当社アフターサービス部までお問い合わせください。

改造などを施した製品、及び分解・改造によって発生した事件、事故、怪我、故障につきましては、当社では一切の責任を負いません。

### ■修理依頼品を当社アフターサービス部まで直接お送りいただける場合



※web サイト上から修理依頼書をコピーできます。

- まずは、①製品名、②故障内容、③ご住所、④お名前、⑤年令、⑥(日中ご連絡のつく)電話番号、⑦郵便番号を明記したメモを書きます。
- 修理依頼品の往復送料は、基本的にお客様のご負担になりますのでご了承ください。



- 時期により修理パーツの不足、又は修理依頼品が混んでいる場合がありますので、事前に当社アフターサービス部までお問い合わせください。



- 当社アフターサービス部まで直接お送りいただく修理依頼品は、BB弾を抜き、コッキングしていない状態でセフティONにして、保護キャップを装着した安全な状態でお送りください。
- 修理依頼品には、必ず①～⑦を記載したメモを同封してください。(メモははっきりとお書きください。)
- 輸送中にキズや破損の可能性がありますので、しっかり梱包してください。

### ■以下の場合には修理をお受けできないことがあります。

- 安全性に問題のある改造品、性能アップを目的とした改造パーツが組み込まれた製品、又は分解・改造の形跡がある製品等。

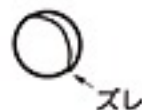


- 〈取扱説明書〉にある正しい使用方法以外での使用が見受けられる製品等。



- 指定外 BB 弾等の使用による故障・破損等。(他社製 BB 弾や粗悪な BB 弾など)

一度使用したBB弾



スレ

## B 各種パーツ&別売アクセサリのご注文

- 本製品のパーツをお求めの方は、説明書巻末のパーツリストから必要なパーツのNo.、パーツ名、個数をご記入いただいた注文書(下の表をご利用いただくか、表の内容に準じたメモ等)と共に、代金+消費税+送料の小為替、又は現金書留にて、当社パーツ係(住所同じ)までお申し込みください。  
(合計金額が¥500以下の場合、切手で代用できます。)
- 複数ご注文される場合の送料は、事前に当社パーツ係までお問い合わせください。
- 時期によりパーツの在庫が不足している場合があります。予めご了承ください。
- パーツ名、あなたの住所、氏名、年齢、郵便番号、電話番号は、はっきりとお書きください。記入内容が不明瞭な場合や注文書が同封されていない場合は、発送する事ができません。



### 各種お問い合わせ先 / 修理のお申し込み・発送先

究極の感性を貫くガンメーカー

**MARUI 東京マルイアフターサービス部**

〒120-0005 東京都足立区綾瀬 5-17-1

[営業時間] 9:00 ~ 12:00 / 13:00 ~ 17:30 (土日祝除く)

東京マルイ Web サイト <https://www.tokyo-marui.co.jp/> 株式会社 東京マルイ 本社：東京都足立区綾瀬 4-16-16

- 商品に関するお問い合わせ 03-3605-3378
- 修理に関するお問い合わせ 03-3605-3373
- パーツに関するお問い合わせ 03-3605-9669

## 東京マルイ ボルトアクションエアライフルシリーズ パーツ注文書

※当社へ直接部品をご注文される場合は、下の表内容に準じたメモ等に明記いただくか、表をコピー(拡大可)して記入し、金額を同封し、お送りください。

年 月 日

製品名	ボルトアクションエアライフル (必ず製品名をご記入ください。)		
ご住所	〒□□□-□□□□		
フリガナ	お名前	年齢( )才	電話番号 または 携帯番号
			- -

パーツ No.	パーツ名	価格+消費税	個数	合計額

合計金額(パーツ総額+送料)

¥



部品総額(=小計) ¥

送料 ¥

※複数ご注文の場合、送料はあらかじめお問い合わせください。  
 ※日中ご不在で、複数パーツの送料の確認をする事ができない方は、パーツ表にある送料の一番高い金額をお送りください。差額は切手等でご返却させていただきます。各一点ごとの送料全てを合計する必要はありません。送り先、在庫等こちらからご連絡させて頂く場合がありますので、ご連絡先を必ずご記入ください。

連絡事項



<https://www.tokyo-marui.co.jp/>

**東京マルイの製品は、改正銃刀法をすべてクリアーしています。**

改造などを施した製品、及び分解・改造によって発生した事件、事故、怪我、故障につきましては、当社では一切の責任を負いません。